



## **Kernkraftwerk Isar 2**

## **Stilllegung und Abbau**

## **Kurzbeschreibung**

**August 2021**

## Inhaltsverzeichnis

<b>1.</b>	<b>ZWECK DER KURZBESCHREIBUNG.....</b>	<b>4</b>
<b>2.</b>	<b>DAS VORHABEN IM ÜBERBLICK .....</b>	<b>5</b>
<b>3.</b>	<b>STANDORT .....</b>	<b>8</b>
<b>3.1</b>	<b>Geografische Lage .....</b>	<b>8</b>
<b>3.2</b>	<b>Besiedelung und Flächennutzung.....</b>	<b>9</b>
<b>3.3</b>	<b>Radiologische Vorbelastung .....</b>	<b>9</b>
<b>3.4</b>	<b>Weitere Standortinformationen .....</b>	<b>10</b>
<b>4.</b>	<b>DAS KERNKRAFTWERK ISAR 2.....</b>	<b>12</b>
<b>4.1</b>	<b>Eine kurze Chronik .....</b>	<b>12</b>
<b>4.2</b>	<b>Die Kraftwerksanlage .....</b>	<b>12</b>
<b>4.3</b>	<b>Die Gesamtanordnung .....</b>	<b>13</b>
<b>4.4</b>	<b>Systeme und Einrichtungen im Restbetrieb.....</b>	<b>16</b>
<b>4.5</b>	<b>Voraussetzungen für den Abbau .....</b>	<b>16</b>
<b>4.6</b>	<b>Das radioaktive Inventar der Anlage .....</b>	<b>17</b>
<b>4.7</b>	<b>Die Organisation .....</b>	<b>17</b>
<b>5.</b>	<b>DER ABBAU.....</b>	<b>18</b>
<b>5.1</b>	<b>Wissen aus Erfahrung.....</b>	<b>18</b>
<b>5.2</b>	<b>Die Grundsätze .....</b>	<b>18</b>
<b>5.3</b>	<b>Die allgemeine Vorgehensweise .....</b>	<b>19</b>
<b>5.4</b>	<b>Der Abbau in der Abbauphase 1 .....</b>	<b>19</b>
<b>5.5</b>	<b>Der Abbau in der Abbauphase 2 .....</b>	<b>20</b>
<b>5.6</b>	<b>Die technische Vorgehensweise.....</b>	<b>20</b>
<b>5.7</b>	<b>Das abgebaute Material .....</b>	<b>23</b>
<b>6.</b>	<b>DIE SICHERHEIT.....</b>	<b>25</b>
<b>6.1</b>	<b>Die Schutzziele .....</b>	<b>25</b>
<b>6.2</b>	<b>Der betriebliche Strahlenschutz.....</b>	<b>25</b>
<b>6.3</b>	<b>Die Ableitungswerte.....</b>	<b>26</b>

6.4	Die Strahlenexposition in der Umgebung .....	27
6.5	Emissions- und Immissionsüberwachung .....	28
6.6	Die Ereignisanalyse .....	28
7.	<b>DIE UMWELTAUSWIRKUNGEN .....</b>	<b>30</b>
7.1	Menschen, insbesondere die menschliche Gesundheit .....	30
7.2	Tiere, Pflanzen und die biologische Vielfalt .....	31
7.3	Fläche, Boden, Wasser, Luft, Klima, Landschaft .....	32
7.4	Kulturelles Erbe und sonstige Sachgüter .....	34
7.5	Wechselwirkungen zwischen den vorgenannten Schutzgütern .....	34
8.	<b>VERFAHRENSALTERNATIVEN.....</b>	<b>35</b>
	<b>GLOSSAR/BEGRIFFSBESTIMMUNGEN .....</b>	<b>36</b>

## **1. ZWECK DER KURZBESCHREIBUNG**

Die Stilllegung und der Abbau von Anlagenteilen einer kerntechnischen Anlage bedürfen gemäß § 7 Absatz 3 Atomgesetz einer Genehmigung. In einem Genehmigungsverfahren sind alle Behörden des Bundes, des Landes, der Gemeinden und der sonstigen Gebietskörperschaften zu beteiligen, deren Zuständigkeitsbereich berührt wird.

Die PreussenElektra GmbH hat mit Datum vom 01. Juli 2019 einen Antrag auf Erteilung einer Stilllegungs- und Abbaugenehmigung (1. SAG) für das Kernkraftwerk Isar 2 (KKI 2) gestellt.

Im Rahmen des für die Genehmigung erforderlichen Öffentlichkeitsbeteiligungsverfahrens werden neben dem Antrag die folgenden Unterlagen ausgelegt:

- Sicherheitsbericht
- Bericht zur Umweltverträglichkeitsprüfung
- Kurzbeschreibung

Die vorliegende Kurzbeschreibung enthält eine allgemein verständliche Beschreibung der insgesamt geplanten Maßnahmen zur Stilllegung und zum Abbau des KKI 2 und der voraussichtlichen Auswirkungen auf die Allgemeinheit und die Nachbarschaft.

## 2. DAS VORHABEN IM ÜBERBLICK

Das KKI 2 ist ein Druckwasserreaktor des Herstellers Kraftwerk Union. Es nahm 1988 den kommerziellen Leistungsbetrieb auf. Eigentümerinnen des KKI 2 sind die PreussenElektra GmbH (75 %) und die Stadtwerke München GmbH (SWM) (25 %).

Gemäß § 7 Absatz 1a Nr. 5 Atomgesetz erlischt die Berechtigung zum Leistungsbetrieb für das KKI 2 spätestens mit Ablauf des 31.12.2022. Die PreussenElektra GmbH (PEL) beabsichtigt, das KKI 2 unverzüglich stillzulegen und abzubauen. Die Stilllegung des KKI 2 und dessen Abbau bedürfen gemäß § 7 Absatz 3 Atomgesetz einer Genehmigung. Diese wurde von der PreussenElektra am 01. Juli 2019 beim zuständigen Bayerischen Staatsministerium für Umwelt und Verbraucherschutz (BStMUV) beantragt. Dem Antrag ist die Stadtwerke München GmbH als weitere Genehmigungsinhaberinnen beigetreten.

Der Abbau soll in zwei Abbauphasen erfolgen, für die jeweils gesonderte atomrechtliche Genehmigungen nach § 7 Absatz 3 Atomgesetz beantragt werden und die sich zeitlich überlagern (Abbildung 1). Zu Beginn der Abbauarbeiten befinden sich noch Brennelemente und Sonderbrennstäbe in der Anlage.

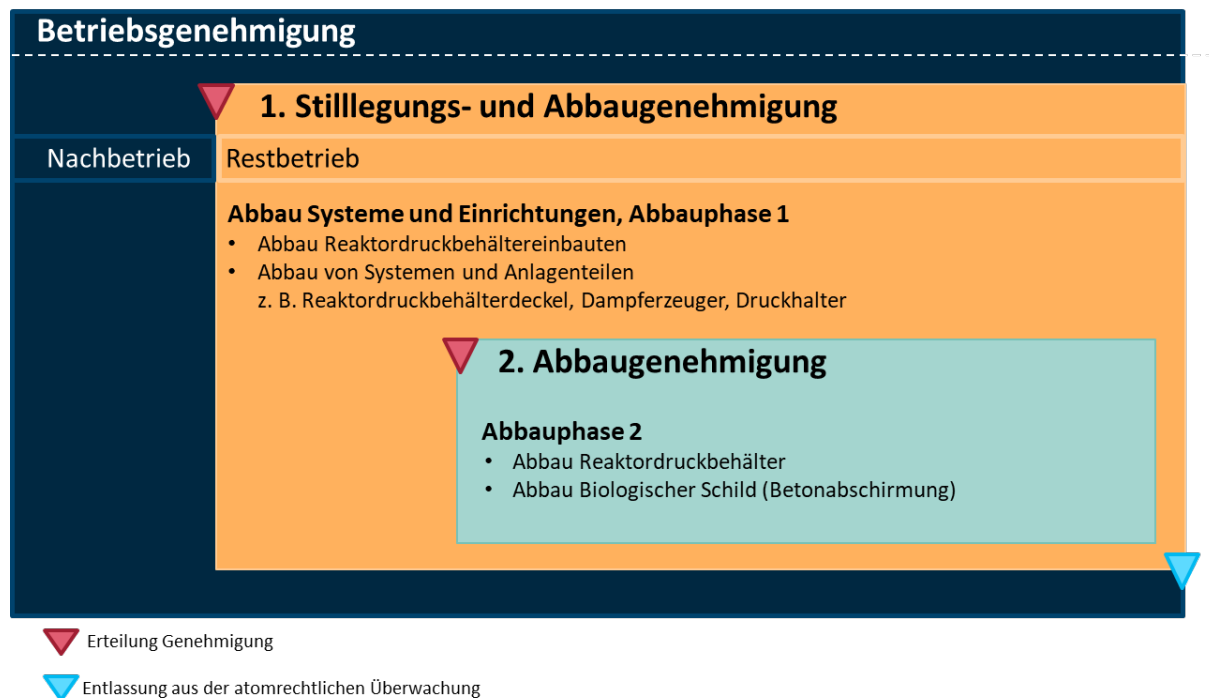


Abbildung 1: Vorgesehener genehmigungstechnischer Ablauf der Stilllegung des KKI 2

Mit Erlöschen der Berechtigung zum Leistungsbetrieb beginnt für das KKI 2 der sogenannte Nachbetrieb. Die Arbeiten im Nachbetrieb sind nicht Gegenstand des Antrags auf Stilllegung und Abbau. Sie werden hier aber zum besseren Verständnis des Gesamtprozesses kurz erläutert.

Der Nachbetrieb unterscheidet sich vom Leistungsbetrieb im Wesentlichen dadurch, dass die Anlage keinen Strom mehr erzeugt. Im Rahmen der bestehenden Betriebsgenehmigung werden unter Fortgeltung der bewährten Regelungen und unter Fortführung der atomrechtlichen Überwachung die er-

forderlichen Systeme weiter betrieben. Der Nachbetrieb endet mit der Inanspruchnahme der 1. Stilllegungs- und Abbaugenehmigung (1. SAG), die ein Jahr nach dem Ende des Leistungsbetriebs, d. h. bis Ende 2023, erwartet wird.

Ab Inanspruchnahme der 1. SAG läuft während des gesamten Zeitraums der Stilllegung und des Abbaus der sogenannte Restbetrieb. Er umfasst die Fortführung des sicheren Anlagenbetriebs mit den noch auf der Anlage befindlichen Brennelementen und Sonderbrennstäben. Der Restbetrieb umfasst auch den Betrieb aller für die Stilllegung notwendigen, weiter zu betreibenden Systeme und den Betrieb der für den Abbau von Komponenten, Systemen und Gebäuden notwendigen neuen Einrichtungen. Mit Inanspruchnahme der 1. SAG soll mit den Abbauarbeiten der Abbauphase 1 begonnen werden.

Die Bedingungen für den Restbetrieb und die Abbaumaßnahmen sind durch den Anlagenstatus des KKI 2 geprägt:

- Zu Beginn der Abbauphase 1 befindet sich noch Kernbrennstoff (bestrahlte Brennelemente und Sonderbrennstäbe) im Brennelement-Lagerbecken der Anlage.
- Die Brennelemente und Sonderbrennstäbe werden sukzessive in Behälter (z. B. CASTOR®-Behälter) verpackt. Durch die abnehmende Anzahl an Brennelementen im Brennelement-Lagerbecken kommt es - zusätzlich zum natürlichen Abklingen - zu einer Reduzierung der verbleibenden Nachzerfallsleistung. Nach Abtransport aller Brennelemente ist ein aktives Kühlsystem für das Brennelement-Lagerbecken nicht mehr notwendig. Zum Schutz des Personals vor Strahlung ist weiterhin eine ausreichende Abschirmung der noch verbliebenen Sonderbrennstäbe im Brennelement-Lagerbecken notwendig.
- Die Abbauphase 1 wird somit in drei Zeitabschnitte unterteilt.
  - **Abschnitt 1A:** Im Brennelement-Lagerbecken befinden sich sowohl bestrahlte Brennelemente als auch Sonderbrennstäbe.
  - **Abschnitt 1B:** Es sind nur noch Sonderbrennstäbe im Brennelement-Lagerbecken vorhanden. Diese erfordern eine angemessene Wasserüberdeckung zur Abschirmung der ionisierenden Strahlung.
  - **Abschnitt 1C:** Die Anlage ist frei von Brennelementen und Sonderbrennstäben.
- In der Abbauphase 2 befinden sich keine Brennelemente und Sonderbrennstäbe mehr in der Anlage und die 2. Abbaugenehmigung liegt vor.

Für die während der Stilllegung und des Abbaus anfallenden radioaktiven Reststoffe und Abfälle wird ein Reststoffbehandlungszentrum eingerichtet. Das Reststoffbehandlungszentrum verteilt sich im Wesentlichen auf Raumbereiche im Reaktorgebäude-Ringraum und im Reaktorhilfsanlagegebäude. Ebenso ist die zeitweise Nutzung der Anlagen und Einrichtungen des Zentrums für die Bearbeitung von Reststoffen und Abfällen des Kernkraftwerks Isar 1 (ZEBRA KKI 1) sowie weiterer externer Behandlungs- und Konditionierungsstätten vorgesehen.

Die beim Abbau anfallenden radioaktiven Reststoffe und Abfälle werden ggf. nach Pufferlagerung zur Aufbewahrung an die auf dem Gelände in Errichtung befindliche Bereitstellungshalle (KKI-BeHa) oder an ein externes Zwischenlager übergeben. Sobald ein Endlager des Bundes oder ein zentrales Bereitstellungslager zur Verfügung steht, erfolgt der Abtransport dorthin.

Nach Beendigung der Abbauphasen sind die freigeräumten Betriebsgebäude und Gebäudestrukturen frei von kontaminierten und/oder aktivierten Bauteilen oder Materialien. Darüber wird ein Nachweis

geführt werden. Sind alle Voraussetzungen erfüllt, kann das KKI 2 aus der atomrechtlichen Überwachung entlassen werden.

Die verbliebenen Gebäude und andere bauliche Strukturen des KKI 2 können dann im Rahmen der Regelungen des Baurechts abgebrochen und das Kraftwerksgelände einer weiteren Bestimmung übergeben werden. Gleichfalls ist es möglich, die verbliebenen Gebäude und Strukturen einer neuen Nutzung zuzuführen. Maßnahmen nach Entlassung aus der atomrechtlichen Überwachung sind nicht mehr Gegenstand von Genehmigungen nach § 7 Absatz 3 Atomgesetz.

Die von anderen Genehmigungen umfassten Gebäude am Standort (das Brennelementzwischenlager Isar (Genehmigungsinhaberin: BGZ Gesellschaft für Zwischenlagerung mbH (BGZ)), die Transportbereitstellungshalle und die in Errichtung befindliche Bereitstellungshalle für radioaktive Abfälle und Reststoffe) werden bis zum Abtransport der dort gelagerten radioaktiven Abfälle entsprechend den gültigen Anforderungen weiterbetrieben. Weiterhin wird der Abbau des Kernkraftwerks Isar 1 fortgesetzt.

### 3. STANDORT

#### 3.1 Geografische Lage

Das KKI 2 liegt am linken Isarufer bei Flusskilometer 61 (westlich der Staustufe Niederaichbach) in der Gemarkung Ohu auf dem Gebiet der Marktgemeinde Essenbach, die zum Landkreis Landshut im Regierungsbezirk Niederbayern gehört.

Der Stausee Niederaichbach der Kraftwerkstreppe Altheim-Dingolfing mit einer Größe von 140 ha begrenzt den Standort im Süden. Das Kraftwerksgelände ist aufgeschüttet, die mittlere Geländehöhe des Standorts beträgt 375,4 m über NN.

Der Standort mit KKI 2 ist auf dem Kartenausschnitt in Abbildung 2 gekennzeichnet.

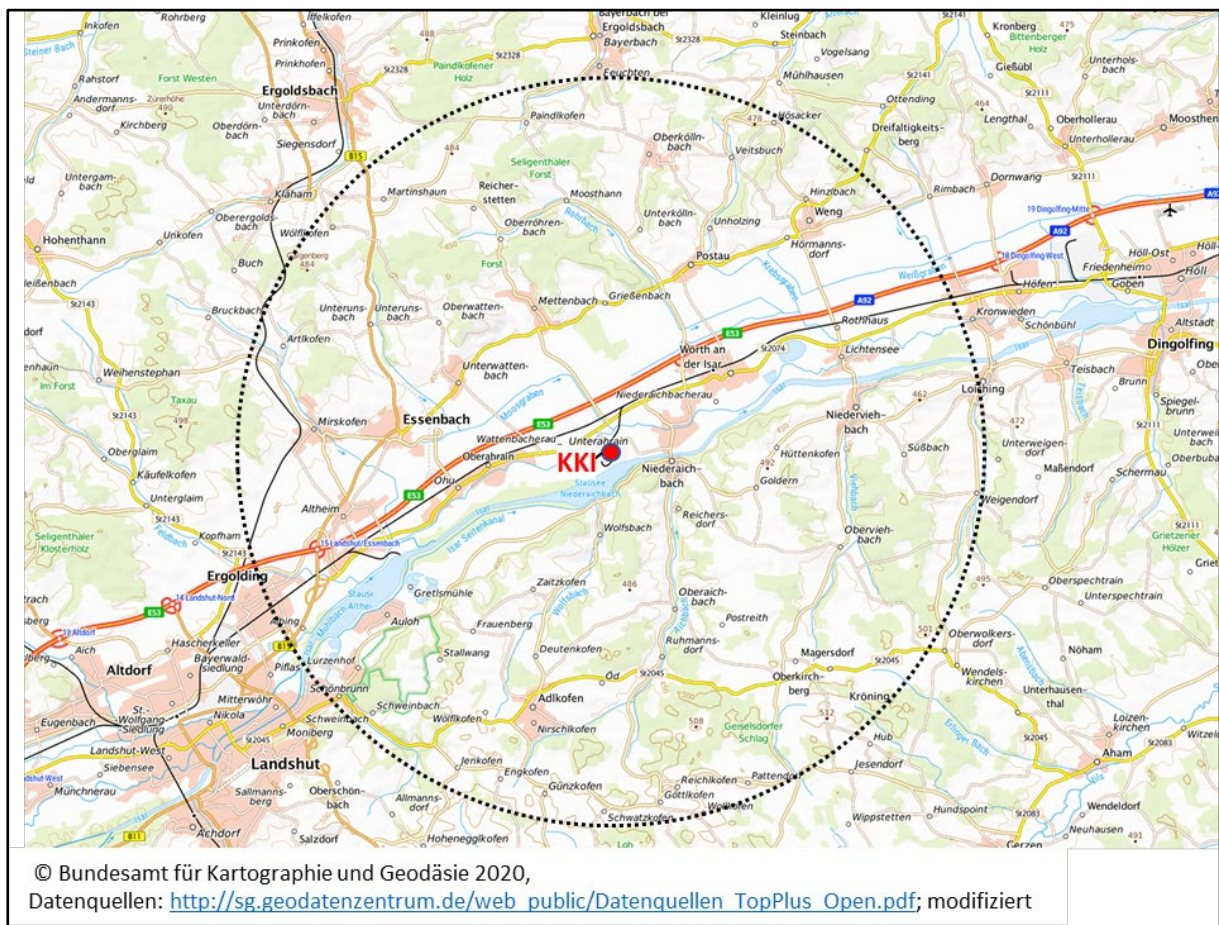


Abbildung 2: Lageplan des KKI 2 mit 10-km-Umkreis (ohne Maßstab)

Etwa 1,5 km flussaufwärts bis 4 km flussabwärts vom Standort treten bewaldete Höhenzüge dicht bis an das gegenüberliegende rechte Isarufer heran. Sie bilden ein Steilufer, das in ein Hügelgelände übergeht, das den Standort teilweise um mehr als 100 m überragt. Die Höhenzüge im Nordwesten des Standorts beginnen dagegen erst in einer Entfernung von 4 km und erreichen nicht die gleiche Höhe wie auf der rechten Isarseite.



### **3.2 Besiedelung und Flächennutzung**

Der dem KKI 2 am nächsten liegende Ortsteil ist Unterahrain (ca. 0,8 km, in Richtung Westen) der Marktgemeinde Essenbach (ca. 12.000 Einwohner) und die Gemeinde Niederaichbach (ca. 1,7 km, in Richtung Osten, ca. 4.000 Einwohner). Etwa 10 km südwestlich des KKI 2 beginnt die geschlossene Bebauung der Stadt Landshut (ca. 74.000 Einwohnern). Die nächstgelegene Großstadt ist Regensburg mit ca. 153.000 Einwohnern (ca. 47 km in Richtung Norden).

Das den Standort umgebende Gebiet wird überwiegend land- bzw. forstwirtschaftlich genutzt. So entfallen ca. 57 % der Gemeindeflächen auf Landwirtschaftsflächen und ca. 24 % auf Waldflächen.

Neben diesen Nutzungen sind in und um Essenbach, insbesondere in Landshut Betriebe der Branchen Elektrotechnik/Elektronik, Metall- und Maschinenbau, Nahrungs- und Genussmittelindustrie, Kommunikation/Datenverarbeitung und Holz- und Textilverarbeitung vertreten. Eine Gasfernleitung verläuft durch den 10-km-Bereich in etwa parallel zur Bundesautobahn A92.

Im 10-km-Umkreis des Standorts befinden sich fünf Natura-2000-Gebiete. Ferner befinden sich zwei Naturschutzgebiete, diverse Biotope, Landschaftsschutzgebiete, Naturdenkmäler und ein geschützter Landschaftsbestandteil im 10-km-Umkreis. Nationalparks, nationale Naturmonumente, Biosphärenreservate und Naturparke befinden sich nicht im 10-km-Umkreis.

Zurzeit befinden sich auf dem Betriebsgelände als atomrechtlich bzw. nach Strahlenschutzrecht genehmigte Anlagen neben dem KKI 2 noch das KKI 1, die Transportbereitstellungshalle, das Brennelementzwischenlager Isar sowie die in Errichtung befindliche Bereitstellungshalle für radioaktive Abfälle und Reststoffe.

### **3.3 Radiologische Vorbelastung**

Als radiologische Vorbelastung wird die Strahlenexposition bezeichnet, die sich aus Direktstrahlung und Ableitungen radioaktiver Stoffe (mit dem Wasser und der Luft) aus dem Betrieb anderer kerntechnischer Anlagen oder Einrichtungen oder früherer Tätigkeiten im Geltungsbereich des Atomgesetzes und des Strahlenschutzgesetzes ergibt. Die natürliche Strahlenexposition sowie die Folgen aus den Kernwaffentests und aus dem Reaktorunfall in Tschernobyl zählen nicht zur radiologischen Vorbelastung.

Die früheren Tätigkeiten am Standort tragen in nicht nachweisbarer Weise zur Strahlenexposition in der Umgebung bei. Dies wird durch die Ergebnisse der langjährigen Umgebungsüberwachung bestätigt.

Hinsichtlich der aus Direktstrahlung resultierenden radiologischen Vorbelastung in der Umgebung des KKI 2 wurden folgende Anlagen berücksichtigt: Kernkraftwerk Isar 1, Transportbereitstellungshalle, Brennelementzwischenlager Isar und die in Errichtung befindliche Bereitstellungshalle für radioaktive Abfälle und Reststoffe. Weitere signifikante Beiträge zur radiologischen Vorbelastung durch Direktstrahlung existieren aufgrund der Abstände anderer kerntechnischer Anlagen zum KKI 2 nicht.

Eine radiologische Vorbelastung kann aus der Ableitung radioaktiver Stoffe mit der Fortluft durch in der Nähe befindliche kerntechnische Anlagen und Einrichtungen resultieren. Aufgrund der Abstände anderer kerntechnischer Anlagen zum KKI 2 liefert lediglich das am Standort befindliche Kernkraftwerk Isar 1 einen relevanten Beitrag zur Strahlenexposition.

Für den Umgang mit radioaktiven Stoffen in der in Errichtung befindlichen Bereitstellungshalle wurde ermittelt, dass die nach Anlage 11 Teil D Strahlenschutzverordnung zulässigen Aktivitätskonzentrationen für Ableitungen radioaktiver Stoffe mit der Fortluft nicht überschritten werden und daher gemäß § 102 Strahlenschutzverordnung davon ausgegangen werden kann, dass die im bestimmungsgemäßen Betrieb hervorgerufene effektive Dosis im Bereich von 10 Mikrosievert ( $\mu\text{Sv}$ ) im Kalenderjahr liegt. Die weiteren am Standort vorhandenen kerntechnischen Anlagen haben keine genehmigten Ableitungswerte, die zu berücksichtigen wären.

Die durch Ableitung radioaktiver Stoffe mit dem Abwasser bedingte radiologische Vorbelastung in der Umgebung des Standorts resultiert aus den genehmigten Ableitungen des Kernkraftwerks Isar 1, der Forschungs-Neutronenquelle Heinz Maier-Leibnitz II (FRM II) und der Radiochemie München der Technischen Universität München (RCM). Von den weiteren am Standort vorhandenen kerntechnischen Anlagen erfolgen keine Emissionen über den Abwasserpfad.

Weitere Beiträge zur radiologischen Vorbelastung über den Abwasserpfad können sich aus den Ableitungen radioaktiver Stoffe sonstiger Einleiter in die Isar wie z. B. Forschungsinstitute und Kläranlagen ergeben. Diese wurden beim Bayerischen Landesamt für Umwelt (LfU) abgefragt und als Vorbelastung für den Abwasserpfad entsprechend berücksichtigt.

### **3.4 Weitere Standortinformationen**

#### **Verkehrswege**

Durch den 10-km-Bereich führen die Bundesautobahn München-Deggendorf (A92), etwa 1.000 m nördlich des KKI 2, sowie eine Reihe von Bundes-, Staats- und Kreisstraßen. Für das KKI 2 besteht Anschluss an die Staatsstraße 2074 (ehemals B11) zwischen Wörth und Landshut.

Durch den 10-km-Bereich führen zwei Eisenbahnstrecken. Die Bahnstrecke Landshut — Plattling - Bayerisch Eisenstein passiert das KKI 2 in einer Entfernung von ca. 700 m in Richtung Nord-Nord-West. Von dieser Strecke gibt es einen Gleisanschluss zum Betriebsgelände. Die Strecke München - Landshut - Regensburg verläuft westlich in ca. 8 km Entfernung.

Im 10-km-Bereich liegen keine Wasserstraßen. Die Isar ist nicht schiffbar. Es bestehen auch keine Planungen zur Schiffbarmachung.

Über dem KKI 2 verlaufen keine Luftverkehrsstraßen. Der Standort ist als „Flugbeschränkungsgebiet ED-R 27 (Isar)“ ausgewiesen. Im 10-km-Bereich befindet sich eine Nachttiefflugstrecke des militärischen Nachttiefflugstreckensystems (ED-R 150), deren kürzeste Entfernung zum Standort 4 km (Streckenrand) in östlicher Richtung beträgt. Im 10-km-Bereich des KKI 2 befinden sich keine zivilen und militärischen Flugplätze. In einer Entfernung von ca. 46 km in West-Süd-West-Richtung befindet sich der Flughafen München „Franz Josef Strauß“.

#### **Meteorologische Verhältnisse**

Über die installierten Messgeräte des KKI 2 stehen langjährige Wetterdaten zur Verfügung. In den Jahren 2014 bis 2018 wehte der Wind vorherrschend aus dem Westen und Westsüdwesten, bei der auch der meiste Niederschlag fiel. Die häufigste Windgeschwindigkeitsklasse in diesem Zeitraum war 4m/s und die häufigste Ausbreitungsklasse D.

### **Geologische Verhältnisse**

Der Standort liegt im ausgedehnten nördlichen Molassebecken vor dem Alpen-Nordrand. Am Standort liegt die ungefaltete Molasse vor, die horizontal gelagert ist. Unter einer dünnen Mutterbodendecke liegen Sande und Kiese bis in eine Tiefe von 4 bis 7 m unter Gelände, die quartäre Ablagerungen der Isar sind. Darunter liegt die mächtige Folge der Oberen Süßwassermolasse. Für die Errichtung des KKI 2 wurde das gesamte Kraftwerksgelände auf ca. 375,4m über NN aufgeschüttet.

### **Hydrologische Verhältnisse**

Das KKI 2 liegt an der Isar bei Flusskilometer 61 im Bereich der Staustufe Niederaichbach. Die Isarseitendämme haben eine Höhe von ca. 377 m über NN. Das linke Ufer der Isar begleitet in einem Abstand von bis zu einem Kilometer ein kleineres Gewässer (der Mühlbach).

Auf das KKI 2 hat Hochwasser, das statistisch alle 1.000 Jahre einmal vorkommen kann, keine negativen Auswirkungen, da die Abflussmenge im Isarbett verbleibt. Bei Hochwasserabflussmengen, die statistisch einmal alle 10.000 Jahre auftreten können, kann es stromaufwärts linksseitig zu einem Dammbruch kommen, der das Vorland überflutet. Auch bei diesem Ereignis wird das Kraftwerksgelände aufgrund seiner Höhe nicht überflutet.

Der Grundwasserspiegel liegt am Standort in etwa 5 bis 6 m Tiefe unter dem aufgeschütteten Kraftwerksgelände.

### **Seismologische Verhältnisse**

Das untere Isartal, zu dem der Standort gehört, liegt in einem geologisch ungestörten Raum und gilt als nahezu erdbebenfreie Zone.

Die Standortbewertung ergibt insgesamt keine Anhaltspunkte für mögliche Einschränkungen bei Stilllegung und Abbau.

## 4. DAS KERNKRAFTWERK ISAR 2

### 4.1 Eine kurze Chronik

Das KKI 2 ist mit einem Druckwasserreaktor des Herstellers Kraftwerk Union der Baulinie Konvoi ausgestattet und nahm 1988 den kommerziellen Leistungsbetrieb auf. Die derzeitige elektrische Bruttoleistung beträgt 1.485MW.

Das KKI 2 war insgesamt 23-mal unter den fünf Kernkraftwerken mit der höchsten erzeugten Jahresstrommenge weltweit, davon zehnmal „Weltmeister“ (u.a. sechs Jahre in Folge von 1999 bis 2004). In der bisherigen Betriebszeit wurden mehr als 370 Mrd. kWh Strom (brutto) produziert und eine Arbeitsverfügbarkeit der Anlage von über 90 % erreicht.

Während der Betriebszeit wurde die Anlage fortlaufend nachgerüstet, so dass zu jeder Zeit die nach dem Atomgesetz erforderliche Vorsorge gegen Schäden gewährleistet war.



Abbildung 3: Ansicht des KKI 2, Blick aus westlicher Richtung

### 4.2 Die Kraftwerksanlage

Die wesentlichen Merkmale eines Druckwasserreaktors sind zwei getrennte Kühlkreisläufe: ein nuklearer Primärkreislauf und ein nicht-nuklearer Sekundärkreislauf. Das Funktionsprinzip des KKI 2 ist in der Abbildung 4 dargestellt.

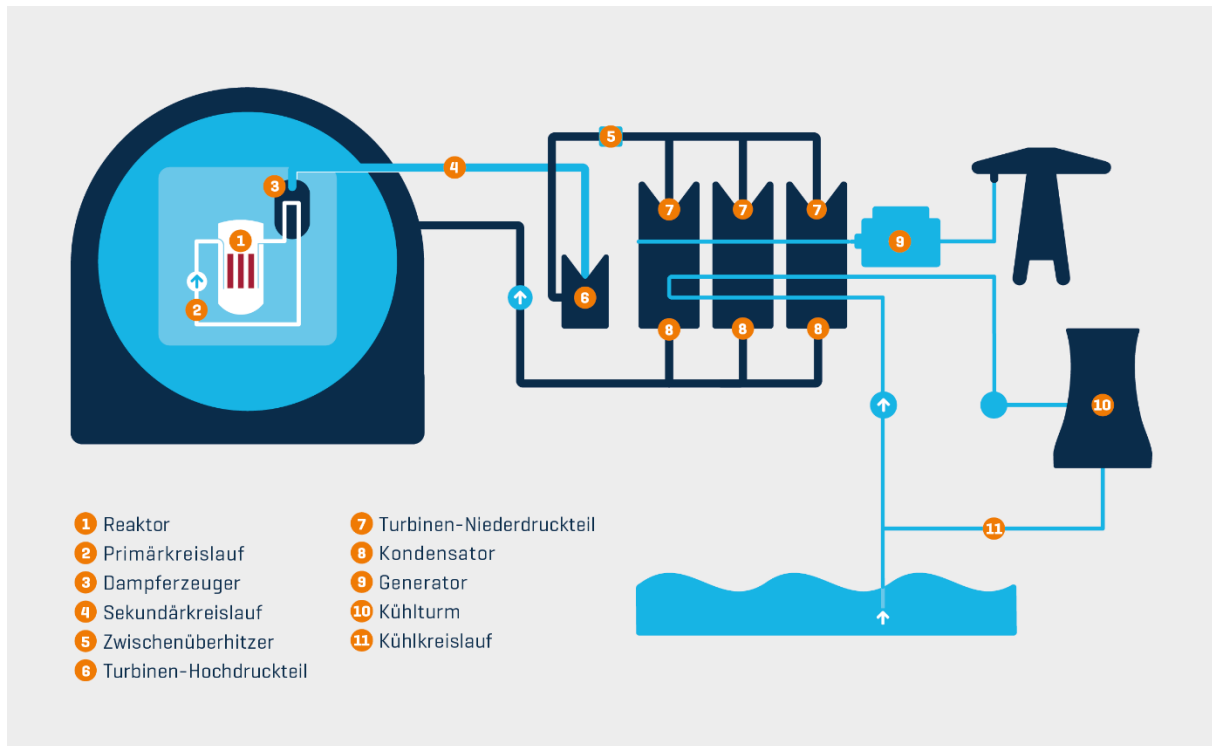


Abbildung 4: Funktionsprinzip eines Druckwasserreaktors

Die im Reaktordruckbehälter (1) in den Brennelementen erzeugte Wärme wird vom Wasser des Primärkreislaufs über vier Dampferzeuger (3) an das Wasser des Sekundärkreislaufs abgegeben. Das so abgekühlte Wasser des Primärkreislaufs wird von den Hauptkühlwasserpumpen in den Reaktordruckbehälter zurückgepumpt.

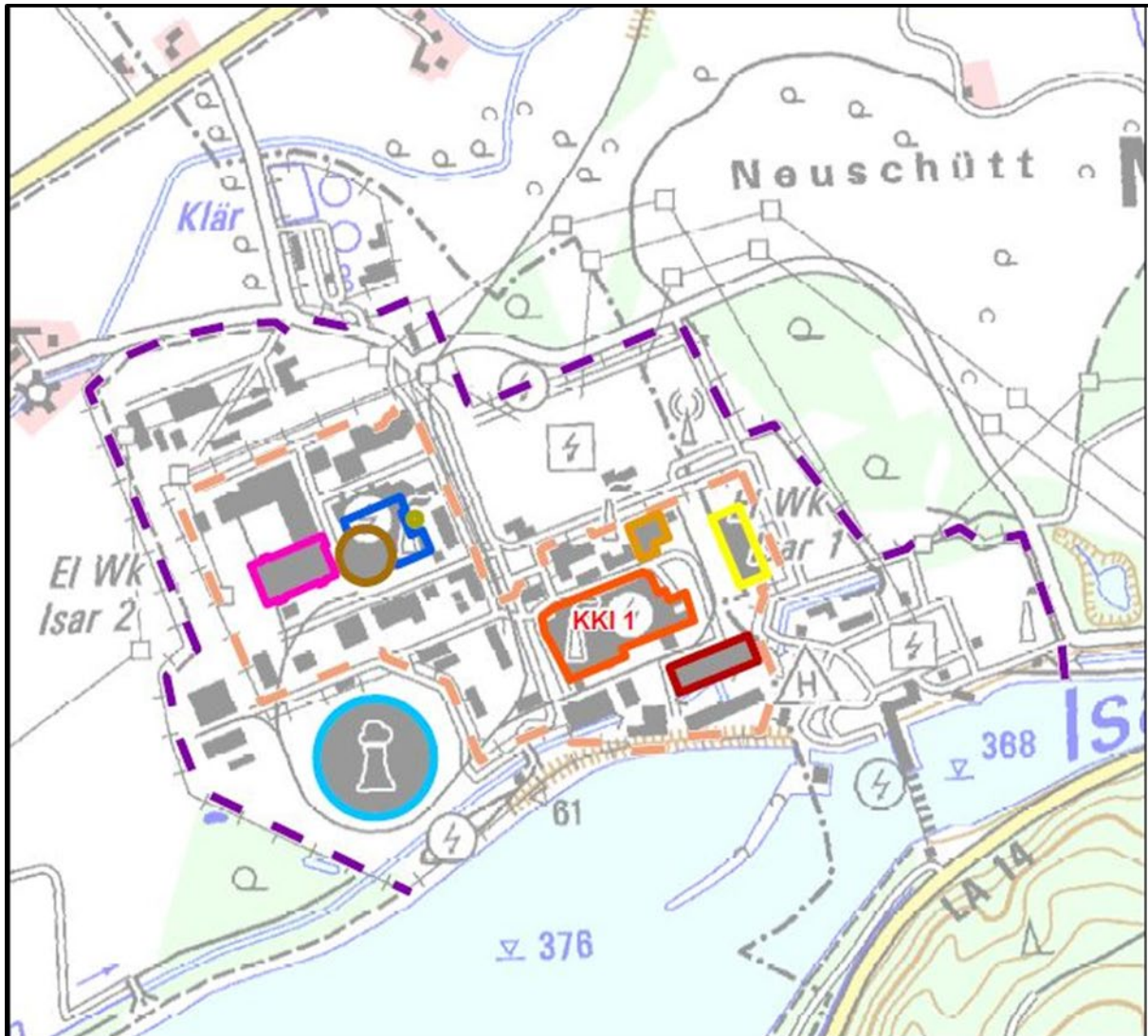
Im Sekundärkreislauf speisen die Speisewasserpumpen Wasser in die Dampferzeuger ein, das dort erhitzt und verdampft wird. Der hierbei erzeugte Dampf wird den Turbinen (6, 7) zugeführt und anschließend im Kondensator (8) kondensiert (verflüssigt). Zur Kondensation des Dampfes im Kondensator (8) wird Kühlwasser aus dem Kühlturm über die Hauptkühlwasserpumpen zugeführt. Die Turbinen (6, 7) treiben über eine gemeinsame Welle den Generator (9) an. Dieser erzeugt Strom, der in das Stromnetz eingespeist wird.

Die Betriebsführung erfolgt von der zentralen Warte aus. Der Betrieb ist weitgehend durch Regelungen und Steuerungen automatisiert, die kleinere Abweichungen von den vorgegebenen Sollwerten ausgleichen. Bei Erreichen von Auslösegrenzwerten des Reaktorschutzsystems werden die erforderlichen sicherheitstechnischen Gegenmaßnahmen automatisch eingeleitet.

### 4.3 Die Gesamtanordnung

Der Lageplan (Abbildung 5) zeigt die Übersicht des Standorts mit den wesentlichen Gebäuden und Bauwerken. Die wichtigsten Gebäude und Bauwerke des KKI 2 sind:

- Reaktorgebäude
- Reaktorhilfsanlagegebäude
- Fortluftkamin
- Maschinenhaus
- Kühlturm

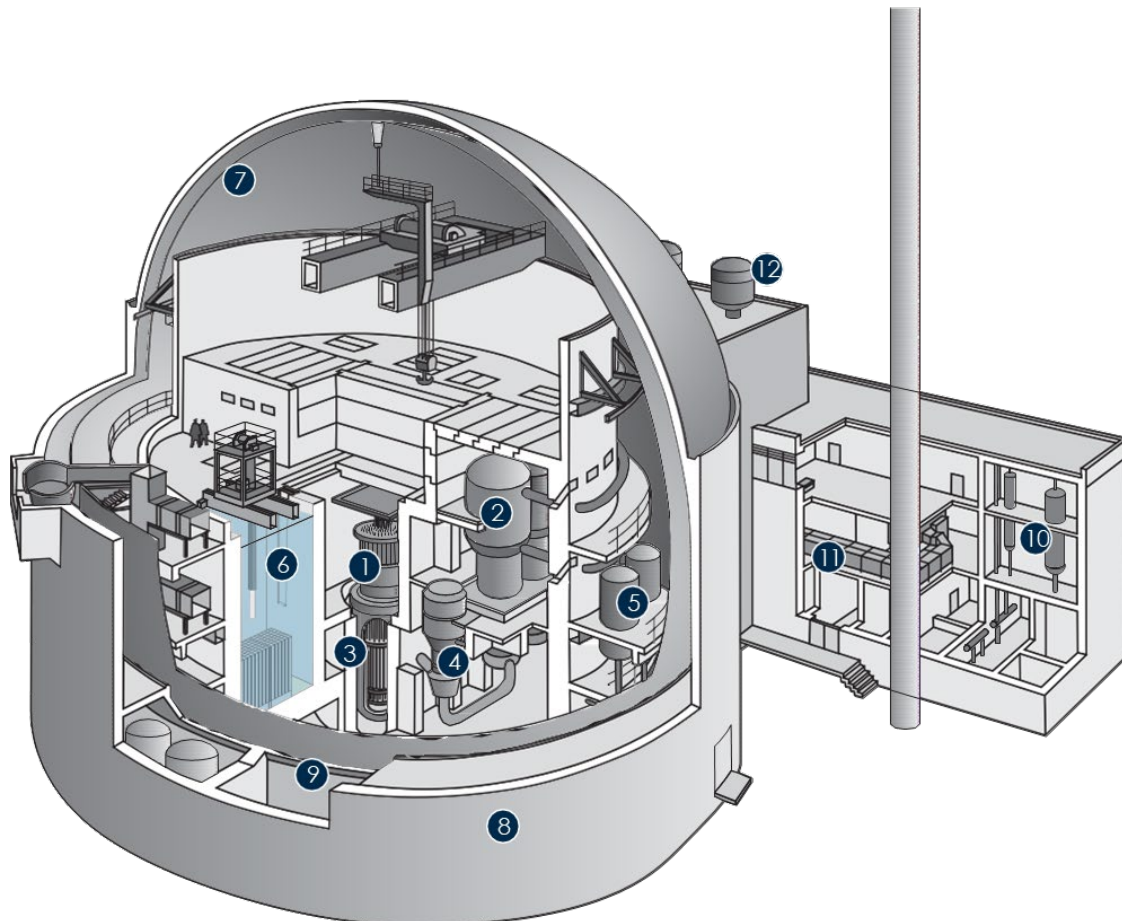


- — Demonstrationszaun (Betriebsgelände)
- — Doppelzaunanlage (Kraftwerksgelände, Überwachungsbereich)
- Kühlturm KKI 2
- KKI 1
- Brennelementzwischenlager BZI
- KKI-BeHa
- Transportbereitstellungshalle TBH
- Reaktorgebäude KKI 2
- Reaktorhilfsanlagengebäude KKI 2
- Maschinenhaus KKI 2
- Fortluftkamin KKI 2

Abbildung 5: Übersicht des Standorts mit wesentlichen Gebäuden und Bauwerken (schematisch, ohne Maßstab)

Das Reaktorgebäude (Abbildung 6) wird durch einen Zylinder mit aufgesetzter Halbkugel gebildet. Die Außenwände des Reaktorgebäudes bestehen aus 1,80 m dickem Stahlbeton und werden als Stahlbe-

tonhülle (8) bezeichnet. Der massive Stahlbeton wurde für den Schutz der Umgebung gegen die ionisierende Strahlung der dahinter befindlichen Anlagenteile ausgelegt. Darüber hinaus schützt er die Anlage gegen Einwirkungen von außen. Wesentlicher Bestandteil des Reaktorgebäudes ist der sich innerhalb des Reaktorgebäudes befindliche kugelförmige Reaktorsicherheitsbehälter (7) aus Stahl. Der Ringraum (9) umschließt den Reaktorsicherheitsbehälter. Die Stahlbetonhülle (8) umschließt Reaktorsicherheitsbehälter und Ringraum.



#### Reaktorgebäude

- |                          |                               |
|--------------------------|-------------------------------|
| 1. Reaktordruckbehälter  | 6. Brennelement-Lagerbecken   |
| 2. Dampferzeuger         | 7. Reaktorsicherheitsbehälter |
| 3. Biologischer Schild   | 8. Stahlbetonhülle Ringraum   |
| 4. Hauptkühlmittelpumpen | 9. Ringraum                   |
| 5. Druckspeicher         |                               |

#### Reaktorhilfsanlagegebäude

- |                          |
|--------------------------|
| 10. Abwasseraufbereitung |
| 11. Lüftung              |
| 12. Schalldämpfer        |

Abbildung 6: Prinzipieller Aufbau der Systeme im Reaktorgebäude

Im Inneren des Reaktorsicherheitsbehälters sind neben dem Reaktor (1), den Hauptkühlmittelpumpen (4) und den Dampferzeugern (2) auch Teile der unmittelbar anschließenden Reaktorhilfsanlagen und Sicherheitssysteme (z. B. Not- und Nachkühlsysteme, Zusatzboriersystem) sowie das Brennelement-Lagerbecken (6) untergebracht. Der Reaktorsicherheitsbehälter ist auch während des Leistungsbetriebs begehbar. Im Reaktorgebäude-Ringraum (9) sind quadrantenweise Teile der vierfach vorhandenen Sicherheitssysteme sowie der Hilfs- und Nebenanlagen aufgestellt.

Das Reaktorhilfsanlagegebäude grenzt an der einen Seite an das Schaltanlagegebäude und an der anderen Seite an das Reaktorgebäude. Im Reaktorhilfsanlagegebäude sind weitere Hilfs- und Nebenanlagen des Reaktors sowie der Kontrollbereichszugang untergebracht.

Das Maschinenhaus enthält im Wesentlichen die zur elektrischen Energieerzeugung notwendigen Teile des Sekundärkreislaufs wie insbesondere die Turbine und den Generator.

#### **4.4 Systeme und Einrichtungen im Restbetrieb**

Während des Abbaus der Anlage werden bis zum Abtransport der Brennelemente und Sonderbrennstäbe weiterhin verschiedene Systeme und Versorgungseinrichtungen (Restbetriebssysteme) zur Einhaltung der Schutzziele „Kontrolle der Reaktivität“ und „Kühlung der Brennelemente“ benötigt. Das Schutzziel „Einschluss der radioaktiven Stoffe“ gilt während der gesamten Dauer des Abbaus. Neben der Einhaltung der Schutzziele wird auch die Einhaltung des grundlegenden radiologischen Sicherheitsziels „Schutz von Mensch und Umwelt vor den schädlichen Auswirkungen ionisierender Strahlung“ gewährleistet. Das Schutzziel „Vermeidung unnötiger Strahlenexposition, Begrenzung und Kontrolle der Strahlenexposition des Betriebspersonals und der Bevölkerung“ gemäß der „ESK-Leitlinien zur Stilllegung kerntechnischer Anlagen“ wird dadurch ebenfalls sichergestellt.

In Abhängigkeit vom Stilllegungs- und Abbaufortschritt und den sich wandelnden Anforderungen ist die Ablösung von Restbetriebssystemen durch entsprechend angepasste und gegebenenfalls reduzierte Ersatzsysteme oder auch der vollständige Entfall möglich. Die erforderlichen Änderungen erfolgen im Rahmen eines festgelegten Änderungsverfahrens.

Die wichtigsten Systeme und Einrichtungen für den Restbetrieb sind:

- Lüftungstechnische Anlagen
- Strahlungs- und Aktivitätsüberwachung
- Anlagen zur Abwassersammlung und -behandlung
- elektrische Energieversorgung
- Brandschutzsystem
- Kommunikationseinrichtungen
- Anlagenteile zum Transport von Lasten
- Einrichtungen zur Behandlung radioaktiver Reststoffe und Abfälle

Da sich zu Beginn der Stilllegung des KKI 2 noch Brennelemente und Sonderbrennstäbe in der Anlage befinden, gehören zu den Systemen und Einrichtungen auch das

- Beckenreinigungssystem,
- Anlagenteile zur Handhabung von Brennelementen und
- Beckenkühlsysteme einschließlich der zugehörigen Hilfs- und Versorgungssysteme.

#### **4.5 Voraussetzungen für den Abbau**

Mit Inanspruchnahme der 1. SAG endet der Nachbetrieb und es beginnt der Restbetrieb und der Abbau des KKI 2. Hohe Drücke und Temperaturen, wie sie im Leistungsbetrieb vorherrschten, treten in der Anlage schon nach der endgültigen Abschaltung nicht mehr auf. Radioaktive Stoffe werden nicht mehr neu gebildet.



Zu Beginn der Abbauphase 1 befinden sich noch bestrahlte Brennelemente und Sonderbrennstäbe im Brennelement-Lagerbecken. Die Brennelement-Lagerbeckenkühlung wird für die Kühlung der bestrahlten Brennelemente zunächst noch benötigt. In dieser Abbauphase findet der Abbau von Systemen und Einrichtungen ohne Rückwirkung auf die sichere Lagerung und Handhabung der noch vorhandenen Brennelemente und Sonderbrennstäbe statt.

#### **4.6 Das radioaktive Inventar der Anlage**

Zu Beginn der Stilllegung und des Abbaus beträgt das Gesamtaktivitätsinventar des KKI 2 ca.  $1 \cdot 10^{19}$  Becquerel (Bq). Die Brennelemente und Sonderbrennstäbe machen rund 99 % des gesamten Aktivitätsinventars aus. Nach Entfernung der Brennelemente und Sonderbrennstäbe beträgt das Aktivitätsinventar weniger als  $1 \cdot 10^{17}$  Bq. Davon liegt der überwiegende Teil als Aktivierung vor. Diese Aktivität ist hauptsächlich in den Materialien des Reaktordruckbehälters, der Reaktordruckbehälter-Einbauten und des Biologischen Schildes fest eingebunden und somit nicht unmittelbar freisetzbar.

Ein kleiner Teil des Aktivitätsinventars liegt als Kontamination vor. Diese befindet sich überwiegend auf den inneren Oberflächen verschiedener Systeme und zu einem sehr geringen Anteil auf den äußeren Oberflächen von Komponenten oder Gebäudestrukturen. Am Standort befinden sich ebenso radioaktive Abfälle des KKI 2 in unterschiedlichen Verarbeitungszuständen in den dafür vorgesehenen Bereichen (z. B. in der Transportbereitstellungshalle).

#### **4.7 Die Organisation**

Für den Restbetrieb des KKI 2 wird eine Aufbauorganisation vorgehalten, die der zentralen Anforderung zur Gewährleistung der Sicherheit der Anlage im Restbetrieb gerecht wird. Die Organisationsstruktur besteht im Wesentlichen aus Fach- und Stabsbereichen sowie Beauftragten.

Im Betriebshandbuch des KKI 2 sind die Verantwortlichkeiten für alle sicherheitsrelevanten Maßnahmen, die im Restbetrieb durchgeführt werden, geregelt. Das etablierte Qualitäts- und Sicherheitsmanagement und der Erhalt der Fachkunde sind bewährte Bausteine für eine sichere Abwicklung des Restbetriebs des KKI 2.

Die Organisation wird einhergehend mit den Fortschritten bei Stilllegung und Abbau der Anlage entwickelt und an die jeweiligen Anforderungen angepasst.

## 5. DER ABBAU

### 5.1 Wissen aus Erfahrung

In Deutschland sind bereits einige Kernkraftwerke endgültig abgeschaltet, stillgelegt und abgebaut worden. Für die meisten dieser Anlagen wurde die Methode des „direkten Rückbaus“ (Abbau) gewählt, die auch für das KKI 2 gesetzlich vorgeschrieben ist. Bei dieser Methode beginnt der Abbau der Anlage direkt nach dem Nachbetrieb. Die Vorteile dieser Methode sind z. B.:

- erfahrene Mitarbeiter mit den erforderlichen Anlagenkenntnissen stehen in ausreichendem Umfang bereit,
- leistungsfähige, geprüfte und genehmigte Hilfsmittel und Hebezeuge stehen zur Verfügung,
- Arbeitsplätze werden erhalten,
- die notwendige Infrastruktur ist zum Großteil vorhanden.

Die PreussenElektra hat für alle ihre bereits stillgelegten Kernkraftwerke Würgassen, Stade, Unterweser, Isar 1 und Grafenrheinfeld nach deren endgültigem Abschalten den Weg des direkten Abbaus gewählt und so bereits umfassende Erfahrungen beim Abbau von Kernkraftwerken sammeln können. Die dabei gewonnenen Erfahrungen haben gezeigt, dass der Abbau mit gängigen technischen Verfahren erfolgreich durchgeführt werden kann.

### 5.2 Die Grundsätze

Oberster Grundsatz für die Planung und Durchführung des Abbaus ist die Sicherheit von Mitarbeitern, Bevölkerung und Umgebung. Dies wird u. a. durch die strikte Einhaltung aller Regeln des Strahlenschutzes, der Arbeitssicherheit und des Brandschutzes gewährleistet. Die vorhandenen Raum- und Gebäudestrukturen und die technischen Anlagen verhindern, dass während des Abbaus radioaktive Stoffe unkontrolliert in die Umgebung gelangen. Sie schirmen gleichzeitig die Umgebung vor ionisierender Strahlung aus der kerntechnischen Anlage ab.

Die für den Abbau erforderliche technische Infrastruktur z. B. in Form von Lüftungsanlagen, Anlagen zur Wasseraufbereitung und Hebezeugen ist vorhanden. Wenn erforderlich, werden vorhandene Restbetriebssysteme an die neuen Anforderungen angepasst bzw. durch Ersatzsysteme - ggf. in Form mobiler Einrichtungen - ersetzt. Systeme und Anlagenteile werden erst dann stillgesetzt und abgebaut, wenn sie für die Sicherheit des Abbaus und des Restbetriebs nicht mehr erforderlich sind und auch für den späteren Abbau nicht mehr benötigt werden oder wenn entsprechende Ersatzsysteme zur Verfügung stehen.

Bei allen Arbeiten wird die sichere Lagerung und Handhabung der bestrahlten Brennelemente und Sonderbrennstäbe bis zum Abschluss des Abtransports gewährleistet.

Der Abbauumfang schließt auch abzubauen Ersatzsysteme bzw. mobile Restbetriebssysteme mit ein, welche erst für den Abbau der Anlage errichtet werden.

Für die Optimierung von Arbeitsabläufen im Hinblick auf eine Reduzierung der Strahlenexposition des Personals können beispielsweise folgende Schutzmaßnahmen angewendet werden:

- Reduzierung der Ausgangsquellestärke (Spülen, Dekontaminieren)
- Beschränkung der Aufenthaltsdauer im Arbeitsbereich,

- Verwendung von Abschirmungen,
- Abstand von der Strahlenquelle (z. B. Einsatz fernbedienbarer/fernhandierter Arbeitsgeräte),
- Tragen von Schutzkleidung,
- Tragen von Atemschutz,
- Einsatz mobiler Absaugungen.

### **5.3 Die allgemeine Vorgehensweise**

Zu Beginn der Abbauphase 1 ist der Abtransport der bestrahlten Brennelemente und Sonderbrennstäbe noch nicht abgeschlossen. Daher wird sichergestellt, dass die laufenden Abbauarbeiten auf die Lagerung und Handhabung von bestrahlten Brennelementen und Sonderbrennstäben keine Rückwirkungen haben.

Die Arbeitsbereiche werden unter Beachtung der erforderlichen Arbeitssicherheits-, Brandschutz- und Strahlenschutzmaßnahmen ausgestattet und eingerichtet.

Für den Transport der abgebauten Anlagenteile werden Transportwege geschaffen und geeignete Transporteinrichtungen und Hebezeuge bereitgestellt und eingesetzt.

Für die während der Stilllegung und des Abbaus des KKI 2 anfallenden radioaktiven Reststoffe und Abfälle wird ein Reststoffbehandlungszentrum eingerichtet. Es verteilt sich im Wesentlichen auf Raumbereiche im Reaktorgebäude-Ringraum und Reaktorhilfsanlagengebäude.

### **5.4 Der Abbau in der Abbauphase 1**

In der Abbauphase 1 werden nicht kontaminierte, kontaminierte und aktivierte Anlagenteile des KKI 2 abgebaut.

Abbauvorhaben während der Abbauphase 1 werden in allen Gebäuden oder Gebäudebereichen abgewickelt. Es werden nur Systeme, Einrichtungen und Anlagenteile mit den zugehörigen Versorgungseinrichtungen abgebaut, die nicht mehr für den Restbetrieb benötigt werden. Dabei wird die sichere Lagerung und Handhabung der noch im Brennelement-Lagerbecken befindlichen bestrahlten Brennelemente und Sonderbrennstäbe gewährleistet.

Der Abbauumfang in Abbauphase 1 umfasst im Wesentlichen:

- die Reaktordruckbehältereinbauten
- den Reaktordruckbehälterdeckel
- den Dampferzeuger, den Druckhalter mit Abblasebehälter, die Hauptkühlmittelleitungen, die Hauptkühlmittelpumpen, den Rekuperativ-Wärmetauscher und den Hochdruck-Kühler
- Rohrleitungen und Komponenten wie z. B. Speisewasserleitungen, Frischdampfleitungen, Kühlwasserleitungen und Druckspeicher
- weitere radioaktiv kontaminierte/aktivierte Anlagenteilen im Kontrollbereich
- Anlagenteile außerhalb des Kontrollbereichs, die der atomrechtlichen Überwachung unterliegen
- kontaminierte/aktivierte Betonstrukturen sowie ggf. der Einbau statischer Ersatzmaßnahmen

Gleichzeitig wird der Abtransport der noch verbliebenen Brennelemente und Sonderbrennstäbe fortgesetzt. Die Handhabung und Verpackung bestrahlter Brennelemente in Transport- und Lagerbehälter

(z. B. CASTOR®) wird unter Wasser mit den gleichen Handhabungseinrichtungen wie während des Leistungs- und Nachbetriebs durchgeführt. Auch die Sonderbrennstäbe werden in Köchern mit den gleichen Einrichtungen in Transport- und Lagerbehälter verpackt. Nach der Beladung werden die Transport- und Lagerbehälter in das Brennelementzwischenlager Isar transportiert und dort zwischengelagert.

## **5.5 Der Abbau in der Abbauphase 2**

Die Abbauphase 2 läuft zeitlich überlappend zur Abbauphase 1. Sie umfasst:

- den Abbau des Reaktordruckbehälters
- den Abbau des Biologischen Schildes

Die Abbauphase 2 beginnt erst, wenn alle Brennelemente und die Sonderbrennstäbe aus der Anlage entfernt sind und die 2. Abbaugenehmigung vorliegt. Die beiden geplanten Abbauphasen werden sich überlappen. So werden parallel zur Abbauphase 2 auch die Arbeiten fortgeführt, die bereits in der 1. SAG genehmigt wurden.

Mit Abschluss der beiden Abbauphasen kann die Entlassung aus der atomrechtlichen Überwachung erfolgen.

## **5.6 Die technische Vorgehensweise**

Es wird eine geeignete Infrastruktur geschaffen, damit in verschiedenen Bereichen gleichzeitig Abbauarbeiten durchgeführt werden können. Dafür werden Nutzungsänderungen in den entsprechenden Raumbereichen erforderlich. Diese Nutzungsänderungen schließen die Schaffung von Pufferlagerflächen und Transportwegen ein.

Bereits vorhandene Einrichtungen in der Anlage und am Standort werden, soweit sie geeignet sind, weiter genutzt. Ebenso ist eine zeitweise Nutzung der Anlagen und Einrichtungen des Zentrums für die Bearbeitung von Reststoffen und Abfällen des Kernkraftwerks Isar 1 geplant.

Innerhalb des KKI 2 und auch für das Reststoffbehandlungszentrum werden verschiedene Arbeitsbereiche unter Beachtung der erforderlichen Arbeitssicherheits-, Brandschutz- und Strahlenschutzmaßnahmen ausgestattet und eingerichtet:

- Zerlegeplätze
- Bereiche zur Dekontamination
- Bereiche zur Konditionierung
- Bereiche für Radioaktivitätsmessungen
- Pufferlager

### **Zerlegeverfahren**

Für den Abbau und die Zerlegung werden überwiegend solche Geräte eingesetzt, die sich entweder im konventionellen Bereich oder bei anderen Abbauvorhaben in der Kerntechnik bereits praktisch bewährt haben.

Ein wesentliches Kriterium für die Auswahl der anzuwendenden Verfahren und Geräte ist die damit verbundene Strahlenexposition des Personals. Es werden solche Verfahren bevorzugt, die eine hohe

Trennleistung haben, dabei aber möglichst wenig Staub und Aerosole verursachen. Das sind Verfahren wie Scheren, Sägen oder Fräsen. Beim Einsatz von thermischen Schneidverfahren werden spezielle Anforderungen des Brandschutzes beachtet. Nach Möglichkeit werden die Komponenten in handhabbare Teilstücke zerlegt, die dann in Gitterboxen zur Weiterbehandlung transportiert werden können.

### **Nasszerlegung**

Für die Zerlegung und auch die Verpackung von stark strahlenden Komponenten und Anlagenteilen, wie z. B. den Reaktordruckbehälter-Einbauten, erfolgt eine fernhantierte bzw. fernbediente Durchführung. Die Abschirmwirkung bei der Nasszerlegung wird dadurch erreicht, dass eine Wasserüberdeckung für den entsprechenden Arbeitsbereich vorgehalten wird. Bei fernhantierter Gerätetechnik – z. B. Stangenwerkzeug – wird der Abstand zwischen Abbaupersonal und dem Ort des zu zerlegenden Anlagenteils oder der zu zerlegenden Komponente vergrößert. Dadurch verringert sich die Strahlenexposition für das Personal. Der fernbediente Abbau wird mit Gerätetechnik (z. B. Nass- oder Trockenzerlegung) zentral von einem Leitstand aus gesteuert, der sich in einiger Entfernung von der jeweiligen Abbaueinrichtung befindet.

### **Trockenzerlegung**

Für die Zerlegung und Verpackung von Komponenten und Anlagenteilen mit einer niedrigen spezifischen Aktivität ist die Nutzung von abschirmenden Wasserüberdeckungen nicht erforderlich. Die Arbeiten können trocken durchgeführt werden.

### **Abbaueinrichtungen**

Je nach den spezifischen Verhältnissen im Arbeitsbereich werden manuelle, fernhantierte bzw. fernbediente Verfahren und Gerätetechnik eingesetzt. Hochaktivierte und/oder hoch kontaminierte Anlagenteile und Komponenten werden fernhantiert bzw. fernbedient abgebaut.

### **Dekontaminationsverfahren**

Die Dekontamination dient beim Abbau einer kerntechnischen Anlage zur Reduzierung von Oberflächenverunreinigungen. Die Verunreinigungen (Kontaminationen) befinden sich auf der Oberfläche von Materialien, verursacht durch die Anlagerung radioaktiver Stoffe. Bei der mechanischen Dekontamination erfolgt die Entfernung der Kontamination durch eine direkte Bearbeitung der verunreinigten Oberfläche mit einem Werkzeug. In der Praxis werden Techniken wie z. B. Absaugen, Abwischen, mechanische Bearbeitung (z. B. mit Bürsten, Fräsen, Schleifen von Oberflächen), Hochdruckreinigen (z. B. mit Wasser, Dampf oder Trockeneis), Strahlen mit festen abrasiven Mitteln (z. B. mit Sand oder Stahlkies) angewendet. Das Strahlverfahren mit Stahlkies ist beispielsweise ein hochwirksames Dekontaminationsverfahren für zerlegte Komponenten mit leicht zugänglichen Oberflächen.

Bei der chemischen Dekontamination erfolgt die Entfernung der Kontamination, indem Chemikalien mit den verunreinigten Oberflächen in Verbindung gebracht werden und damit die Kontamination gelöst wird. Diese Dekontaminationsmethode umfasst das elektrochemische Verfahren (z. B. Elektropolieren), Tauchbäder mit chemischen Zusätzen (z. B. Lösungsmittel, Laugen, Säuren, Komplexbildner) und die Dekontamination mit Oxidations-/Reduktionsmitteln.

Bei den mechanischen und chemischen Verfahren können abgetragene kontaminierte Partikel leicht isoliert und als radioaktiver Abfall entsorgt werden.

## **Freigabe**

Die Anforderungen für die Freigabe von radioaktiven Reststoffen regeln die §§ 31 - 42 Strahlenschutzverordnung. Das zerlegte und dekontaminierte Material wird mit radiologischen Messungen untersucht.

Mit einer Orientierungsmessung werden Materialien mittels geeigneter Messverfahren auf ihre Freigabefähigkeit geprüft. Bei den Orientierungsmessungen handelt es sich in der Regel um Messungen, bei denen die möglicherweise vorhandene Kontamination auf der messbaren Oberfläche näher untersucht wird.

Mit der anschließenden Entscheidungsmessung wird geprüft, ob das Material tatsächlich die Voraussetzungen für die Freigabe erfüllt. Dabei kommen verschiedene Messverfahren zum Einsatz. Die Ergebnisse werden dokumentiert und der atomrechtlichen Aufsichtsbehörde vorgelegt.

Das Freigabeverfahren stellt sicher, dass für Einzelpersonen der Bevölkerung nur eine effektive Dosis im Bereich von 10  $\mu\text{Sv}$  pro Kalenderjahr auftreten kann (sog. 10-Mikrosievert-Konzept). Dieses Konzept ist international anerkannt und stellt sicher, dass die durch die freigegebenen Stoffe verursachte zusätzliche Strahlenexposition unerheblich für Einzelpersonen der Bevölkerung ist. Zum Vergleich: die durchschnittliche Strahlenexposition einer Einzelperson in Deutschland durch natürliche Strahlenquellen beträgt etwa 2.100  $\mu\text{Sv}$  (= 2,1 Millisievert) im Kalenderjahr.

## **Herausgabe**

Während des Abbaus des KKI 2 fallen außerhalb von Gebäuden des Kontrollbereichs Stoffe an, bei denen eine Kontamination oder Aktivierung aufgrund der Betriebshistorie und Nutzung ausgeschlossen ist. Sie gelten daher als nichtradioaktive Stoffe und können ohne Freigabe nach einer festgelegten Vorgehensweise einer Herausgabe unterzogen werden. Das Verfahren der Herausgabe stellt sicher, dass es sich bei diesen Stoffen auch tatsächlich nicht um radioaktive Stoffe handelt, deren Aktivierung oder Kontamination aus dem Betrieb, dem Restbetrieb oder dem Abbau von Anlagenteilen des KKI 2 stammen. In diesem Verfahren werden Plausibilitätsbetrachtungen unter Berücksichtigung der Betriebshistorie sowie Beweissicherungsmessungen durchgeführt.

## **Konditionierungsverfahren**

Die Konditionierung dient der Behandlung des radioaktiven Abfalls zur Herstellung von fachgerecht verpackten Abfällen. Eine Konditionierung wird dann erforderlich, wenn Materialien aus radiologischen Gründen nicht der Freigabe zugeführt oder im kerntechnischen Bereich wiederverwendet oder kontrolliert verwertet werden können. Ziel ist es, bei der Konditionierung das Volumen der radioaktiven Abfälle zu minimieren. Dies wird beispielsweise durch Verbrennung, Verpressung oder Trocknung erreicht.

## **Pufferlagerung**

Im KKI 2 gibt es für die betriebliche Lagerung von radioaktiven Stoffen bereits Räume und interne Lager. Daneben werden für Stilllegung und Abbau zusätzlich weitere Pufferlagerflächen innerhalb und außerhalb des Kontrollbereichs eingerichtet. Die Pufferlagerflächen außerhalb des Kontrollbereichs (d.h. im Überwachungsbereich) von KKI 2 werden von KKI 2 und KKI 1 genutzt.

## 5.7 Das abgebaute Material

Beim Abbau des KKI 2 fallen sowohl radioaktive Reststoffe und Abfälle als auch nicht-radioaktive Stoffe an. Gemäß § 9a Atomgesetz ist es erforderlich, anfallende radioaktive Reststoffe und aus- oder abgebaute Anlagenteile schadlos zu verwerten oder als radioaktiven Abfall geordnet zu beseitigen. Dabei werden der Vermeidung und Minimierung von radioaktiven Abfällen unter Berücksichtigung von strahlenschutztechnischen Gesichtspunkten besondere Aufmerksamkeit gewidmet.

Zur Entsorgung der anfallenden radioaktiven Reststoffe werden daher folgende Entsorgungswege geprüft:

1. Wiederverwendung und kontrollierte Verwertung im kerntechnischen Bereich
2. Freigabe als nicht radioaktive Stoffe
3. Radioaktiver Abfall zur Endlagerung

Bei der Nutzung der Entsorgungswege „Wiederverwendung und kontrollierte Verwertung im kerntechnischen Bereich“ werden die Reststoffe in einer anderen kerntechnischen Einrichtung weitergenutzt bzw. verwertet.

Material, das freigegeben wurde, kann in anderen Bereichen außerhalb der Kerntechnik verwendet, verwertet oder beseitigt werden. Die meisten metallischen Anlagenteile fließen als Schrott wieder in den Rohstoffkreislauf zurück. Bauschutt kann in der Bauindustrie wiederverwendet werden. Herausgegebenes Material kann einer uneingeschränkten Nachnutzung zugeführt werden. Die Bestimmungen des Kreislaufwirtschaftsgesetzes (KrWG) werden beachtet.

Müssen die abgebauten Anlagenteile als radioaktiver Abfall entsorgt werden, so werden sie fachgerecht verpackt. Die Abfallgebilde werden ggf. nach Pufferlagerung zur Aufbewahrung an die KKI-BeHa oder an ein externes Zwischenlager übergeben und gemäß § 2 Entsorgungsübergangsgesetz an den Bund abgegeben. Sobald ein Endlager des Bundes oder ein zentrales Bereitstellungslager zur Verfügung steht, erfolgt der Abtransport dorthin.

### Massen

Die Massen der verschiedenen Stoffe, die aus dem Abbau des KKI 2 entstehen werden, wurden auf Grundlage anderer Abbauprojekte der PreussenElektra unter Berücksichtigung anlagenspezifischer Gegebenheiten abgeschätzt. Voraussichtlich werden von den Massen aus dem Kontrollbereich in den Abbauphasen 1 und 2

- ca. 11.400 Tonnen uneingeschränkt freigegeben,
- ca. 1.900 Tonnen zur Beseitigung freigegeben (Deponie / Verbrennung),
- ca. 1.700 Tonnen zum Recycling freigegeben (Einschmelzen) und
- ca. 4.500 Tonnen als radioaktiver Abfall fachgerecht verpackt an den Bund zur Zwischen- oder Endlagerung abgegeben.

Zu diesen Massen kommen für das KKI 2 noch ca. 275.000 Tonnen nicht radioaktive Gebäudestrukturen des Kontrollbereichs hinzu, die durch Freigabe aus dem Regelungsbereich des Atomgesetzes entlassen werden. Soweit keine Wieder-/Weiterverwendung dieser Gebäudestrukturen erfolgt, sollen diese im Rahmen der Regelungen des konventionellen Baurechts abgebrochen werden. Dieser Abriss ist nicht Gegenstand des atomrechtlich zu genehmigenden Vorhabens.

Aus den Maßnahmen im Rahmen des Abbaus der Gebäude und Einrichtungen außerhalb des Kontrollbereichs des KKI 2 (Gebäude mit nicht-nuklearen Systemen) resultieren ca. 488.000 Tonnen Material. Dabei handelt es sich zum einen um Gebäudestrukturen (wie z. B. Schaltanlagegebäude, Bürogebäude), mit einer Masse von ca. 416.000 Tonnen, die herausgegeben werden. Zum anderen beherbergen diese Gebäude ca. 72.000 Tonnen an nicht-nuklearen Systemen, Komponenten und Anlagenteilen, die weder kontaminiert noch aktiviert sind und daher ebenso herausgegeben werden.

Die Gesamtmasse des KKI 2 beträgt demnach ca. 782.500 Tonnen. Der überwiegende Teil sind Gebäudestrukturen und nicht-nukleare Systeme. Weniger als 1 % aller Massen muss als radioaktiver Abfall entsorgt werden. Nachfolgend sind die prognostizierten Zuordnungen der einzelnen Massenströme zu den Entsorgungszielen grafisch zusammenfassend dargestellt (Abbildung 9). In der Abbildung wird die SI-Einheit Gramm verwendet, wobei ein Megagramm (Mg) einer Tonne entspricht.

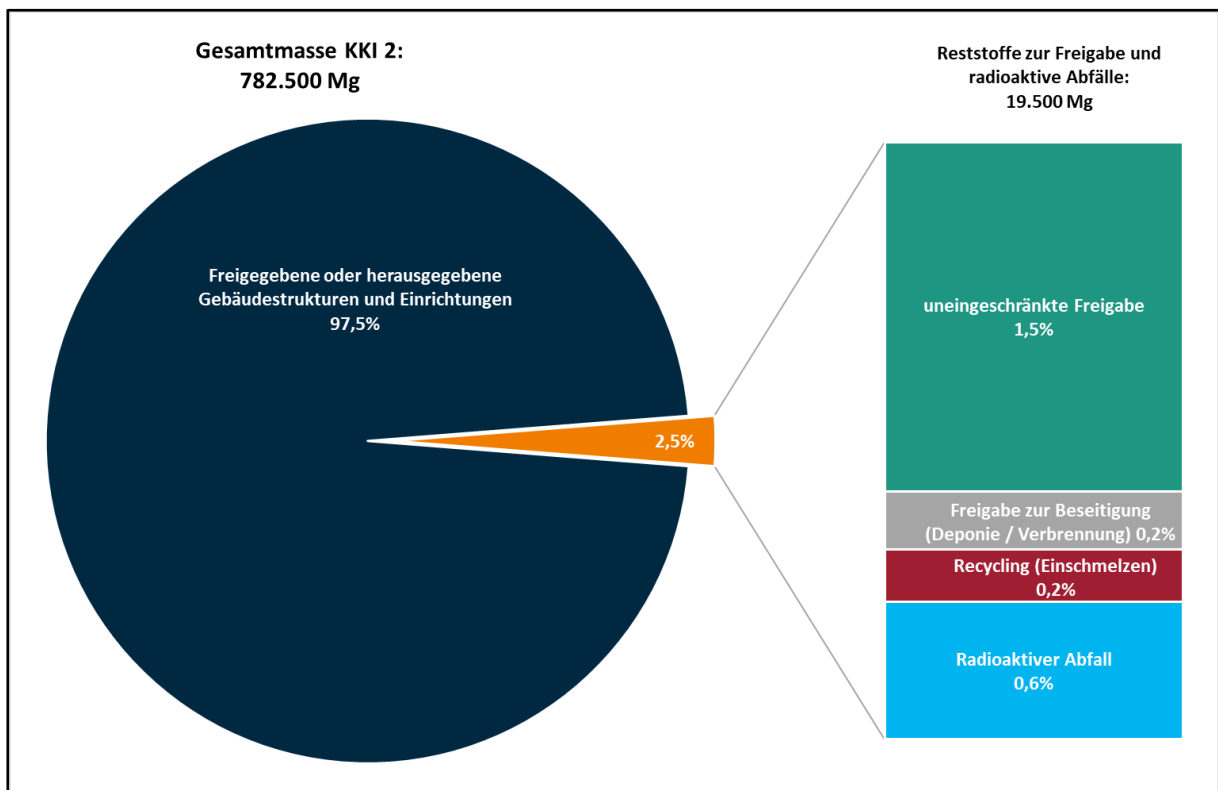


Abbildung 9: Prognostizierte Prozentanteile an den abzubauenen Massen des KKI 2 nach Entsorgungsziel



## 6. DIE SICHERHEIT

### 6.1 Die Schutzziele

Die Arbeiten beim Restbetrieb und Abbau des KKI 2 werden so durchgeführt, dass die Einhaltung des grundlegenden radiologischen Sicherheitsziels „Schutz von Mensch und Umwelt vor den schädlichen Auswirkungen ionisierender Strahlung“ gewährleistet wird. Das Schutzziel „Vermeidung unnötiger Strahlenexposition, Begrenzung und Kontrolle der Strahlenexposition des Betriebspersonals und der Bevölkerung“ gemäß der „ESK-Leitlinien zur Stilllegung kerntechnischer Anlagen“ wird dadurch ebenfalls sichergestellt.

Das Gefährdungspotential einer im Restbetrieb und im Abbau befindlichen kerntechnischen Anlage beruht fast ausschließlich auf ihrem Aktivitätsinventar und den Möglichkeiten, während des Restbetriebs und des Abbaus der Anlage Radionuklide freizusetzen. Zum Schutz vor ionisierender Strahlung und zur Begrenzung der Abgabe von radioaktiven Stoffen sind im KKI 2 vielfältige Einrichtungen vorhanden und Maßnahmen festgelegt. Es gilt während des gesamten Restbetriebs und Abbaus das Schutzziel

- Einschluss radioaktiver Stoffe (Aktivitätsrückhaltung)

Solange sich bestrahlte Brennelemente und Sonderbrennstäbe innerhalb des Brennelement-Lagerbeckens befinden, gelten zu Beginn des Restbetriebs in der Abbauphase 1 bis zu deren Abtransport zwei weitere Schutzziele:

- Kontrolle der Reaktivität (Unterkritikalität)
- Kühlung der Brennelemente

Die Unterkritikalität wird sichergestellt durch die gewählte Anordnung der bestrahlten Brennelemente in den Lagergestellen im Brennelement-Lagerbecken und in den für die Zwischenlagerung verwendeten Transport- und Lagerbehältern. Für die Lagerung und Handhabung der Brennelemente und Sonderbrennstäbe wird der erforderliche Mindestborgehalt im Wasser des Brennelement-Lagerbeckens zur Sicherstellung der Unterkritikalität gewährleistet.

Die Kühlung der Brennelemente und der Sonderbrennstäbe wird gewährleistet durch das Wasser innerhalb des Brennelement-Lagerbeckens, welches die Nachzerfallswärme aufnimmt. Zur Kühlung der bestrahlten Brennelemente wird zunächst noch die Brennelement-Lagerbeckenkühlung benötigt.

Bei allen Arbeiten wird die sichere Lagerung und Handhabung der bestrahlten Brennelemente und Sonderbrennstäbe im Brennelement-Lagerbecken bis zu deren Abtransport gewährleistet.

### 6.2 Der betriebliche Strahlenschutz

Die Begrenzung der Strahlenexposition und die Kontrolle des Aktivitätsinventars werden durch technische, bauliche und administrative Strahlenschutzmaßnahmen gewährleistet z. B.:

- eine klare räumliche Trennung zwischen nuklearen und konventionellen Teilen der Anlage, so dass die radioaktiven Stoffe auf definierte Bereiche beschränkt sind
- Abschirmungen zur Reduzierung der Strahlenexposition des Personals

- eine Rückhaltung und Minimierung der Abgabe flüssiger und gasförmiger radioaktiver Stoffe an die Umgebung

Beim Restbetrieb und beim Abbau von Anlagenteilen können innerhalb des Kontrollbereichs des KKI 2 radioaktive Stoffe mobilisiert werden. Durch eine gerichtete Luftströmung wird eine Freisetzung in die Umgebung vermieden. Bei Erfordernis werden Abbaubereiche zur Rückhaltung radioaktiver Stoffe mit zusätzlichen Einhausungen (z. B. Kabinen) ggf. mit mobilen Filteranlagen versehen.

Personen und Gegenstände in Strahlenschutzbereichen unterliegen einer umfassenden Kontaminationskontrolle. Dadurch wird eine Weiterverbreitung von Kontamination nach außerhalb von Strahlenschutzbereichen vermieden. Insbesondere werden die Ausgänge des Kontrollbereichs auf Kontaminationsverschleppung überwacht.

Die Pufferlagerung und der Transport außerhalb des Kontrollbereichs erfolgen in geeigneten Verpackungen, die den für das jeweilige Material notwendigen Schutz (z. B. Schutz vor Kontaminationsverschleppung) gewährleisten.

Alle Arbeiten in den Kontrollbereichen müssen vom Strahlenschutzbeauftragten oder einer von ihm beauftragten Person freigegeben und vom Strahlenschutzpersonal überwacht werden. Zu den Strahlenschutz- und Überwachungsmaßnahmen gehören u. a. die Arbeitsplatzüberwachung, die Strahlungs- und Aktivitätsüberwachung, die Personenschutzmaßnahmen, die Personenüberwachung sowie Maßnahmen, um eine unkontrollierte Freisetzung und Verschleppung radioaktiver Stoffe zu vermeiden.

### 6.3 Die Ableitungswerte

Die radioaktiven Stoffe in der Raumluft des Kontrollbereichs und die radioaktiven Stoffe im Wasser werden kontrolliert über die dafür vorgesehenen Pfade abgeleitet, überwacht und bilanziert.

#### Ableitung von radioaktiven Stoffen mit der Fortluft

Als maximal zulässige Ableitungen radioaktiver Stoffe mit der Fortluft über den Fortluftkamin wurden mit dem Antrag auf Stilllegung und Abbau des KKI 2 beantragt:

Radioaktive Aerosole	$3,0 \cdot 10^{10}$ Bq/Kalenderjahr
Radioaktive Gase	$1,0 \cdot 10^{15}$ Bq/Kalenderjahr

#### Ableitung von radioaktiven Stoffen mit dem Abwasser

Die Ableitung radioaktiver Stoffe mit dem Abwasser in die Isar ist in der 4. Teilgenehmigung des KKI 2 sowie in der gültigen Wasserrechtlichen Erlaubnis geregelt. Die Genehmigungswerte für die Ableitung radioaktiver Stoffe mit dem Abwasser bleiben unverändert und betragen:

Gesamtaktivitätsableitung (ohne Tritium)	$5,5 \cdot 10^{10}$ Bq/Kalenderjahr
Tritium	$4,8 \cdot 10^{13}$ Bq/Kalenderjahr

Es ist geplant, während des Abbaus die Kühlwasserentnahme aus der Isar zu beenden. Spätestens dann ist eine neue Abgabelitung zur Einleitung von radioaktivem Abwasser in die Isar erforderlich, die über eine neue wasserrechtliche Erlaubnis vom Landratsamt Landshut genehmigt werden muss.

## 6.4 Die Strahlenexposition in der Umgebung

Im Strahlenschutzgesetz und in der Strahlenschutzverordnung sind Dosisgrenzwerte für die Bevölkerung festgelegt. Der Grenzwert für die effektive Dosis zum Schutz von Einzelpersonen der Bevölkerung beträgt 1 Millisievert (mSv) im Kalenderjahr (§ 80 Absatz 1 Strahlenschutzgesetz). Dieser Wert bezieht sich auf alle Strahlenexpositionen, denen Einzelpersonen der Bevölkerung durch kerntechnische und sonstige Anlagen zur Erzeugung ionisierender Strahlung und den Umgang mit radioaktiven Stoffen ausgesetzt sein können. D. h. der Grenzwert gilt für die Summe der Strahlenexpositionen aus Direktstrahlung und der Strahlenexpositionen aus Ableitungen von kerntechnischen Anlagen. Dabei darf die Strahlenexposition aus einer einzelnen Anlage resultierend aus Ableitungen über die Pfade Abwasser und Fortluft jeweils den Wert von 0,3 mSv im Kalenderjahr nicht überschreiten.

Für die Stilllegung und den Abbau des KKI 2 wurde die in der Umgebung maximal zu erwartende Strahlenexposition daher ermittelt aus:

- den beantragten Ableitungen radioaktiver Stoffe mit der Fortluft
- den genehmigten Ableitungen radioaktiver Stoffe mit dem Abwasser
- der Direktstrahlung, aus dem Umgang mit radioaktiven Stoffen

Die radiologischen Vorbelastungen am Standort wurden dabei berücksichtigt (siehe hierzu Kapitel 3.3).

Die Strahlenexposition in der Umgebung wird jeweils für die ungünstigste Einwirkungsstelle berechnet. Die ungünstigste Einwirkungsstelle ist eine Stelle in der Umgebung, bei der die höchste Strahlenexposition für eine Referenzperson zu erwarten ist. Diese ist in der Regel für die drei Pfade (Fortluft, Abwasser und Direktstrahlung) unterschiedlich.

### Radiologische Auswirkungen der Ableitungen

Für die Ableitungen radioaktiver Stoffe mit der Fortluft beträgt die höchste mögliche Strahlenexposition (effektive Dosis) ca. 0,14 mSv im Kalenderjahr (8.760 Stunden) für eine Person der Bevölkerung.

Für die Ableitungen radioaktiver Stoffe mit dem Abwasser beträgt die höchste mögliche Strahlenexposition (effektive Dosis) ca. 0,13 mSv im Kalenderjahr (8.760 Stunden) für eine Person der Bevölkerung.

Insgesamt wurde für den Fortluft- und Abwasserpfad aufgezeigt, dass im Rahmen von Stilllegung und Abbau des KKI 2 für die effektive Dosis der Grenzwert von 0,3 mSv im Kalenderjahr jeweils deutlich unterschritten wird.

### Radiologische Auswirkungen der Direktstrahlung

Die von Systemen, Anlagenteilen, radioaktiven Reststoffen oder Abfällen innerhalb der Gebäude des KKI 2 ausgehende Direktstrahlung wird durch die Gebäudestrukturen wirkungsvoll abgeschirmt.

Im Laufe der Stilllegung und des Abbaus können radioaktive Stoffe auf entsprechend ausgewiesenen Flächen im Überwachungsbereich außerhalb von Gebäuden, wie z. B. zur Pufferlagerung oder zum An- und Abtransport, abgestellt werden. Der Grenzwert für die Bevölkerung von 1 mSv im Kalenderjahr (8.760 Stunden) wird auch unter Einbeziehung der oben geschilderten Beiträge aus Ableitungen unterschritten (< 0,8 mSv pro Jahr) und seine Einhaltung überwacht. Die Überwachung erfolgt über das in Kapitel 6.5 beschriebene Programm zur Umgebungsüberwachung.

Dabei ist zu beachten, dass konservativ vereinfachend die maximalen effektiven Jahresdosen der jeweiligen Einzelbeiträge addiert werden, die z.T. für unterschiedliche Altersgruppen errechnet wurden (z. B. Säuglinge und Erwachsene). Bei dieser Addition wird zudem angenommen, dass sich alle ungünstigsten Einwirkstellen in der Umgebung an demselben Ort befinden, bei einem unterstellten Aufenthalt von 8.760 Stunden pro Jahr. Daher spiegeln die addierten Werte nicht die Strahlenexposition einer realen Einzelperson wider, sondern sind als deutlich überkonservative Abschätzung zu verstehen.

Berücksichtigt man außerdem die Entfernung zu den nächsten bewohnten Orten und die realen Aufenthaltszeiten von Personen am Betriebsgelände ist die tatsächliche Strahlenexposition sehr viel kleiner als die für die ungünstigste Einwirkungsstelle berechneten Dosiswerte.

## **6.5 Emissions- und Immissionsüberwachung**

Die Emissionsüberwachung während des Restbetriebs und des Abbaus erfolgt wie im Leistungsbetrieb entsprechend den Anforderungen und Vorgaben der Richtlinie zur Emissions- und Immissionsüberwachung kerntechnischer Anlagen. Dementsprechend wird zu Beginn des Restbetriebs die Fortluft mit den bestehenden Einrichtungen auf radioaktive Aerosole und Gase einschließlich Kohlenstoff-14 und Tritium überwacht.

Das radioaktive Abwasser und die Ableitung radioaktiver Stoffe mit dem Abwasser werden ebenfalls überwacht.

Ebenso werden die meteorologischen Verhältnisse aufgezeichnet.

Im Rahmen der Immissionsüberwachung durch den Genehmigungsinhaber erfolgt eine

- Überwachung der Direktstrahlung,
- Überwachung der Luft und des Niederschlags,
- Überwachung der am Boden und auf Bewuchs abgelagerten Aerosolaktivität,
- Überwachung durch Messung der meteorologischen Verhältnisse und
- Überwachung von Oberflächenwasser und Grundwasser.

Hierzu wird ein Umgebungsüberwachungsprogramm entsprechend den Anforderungen und Vorgaben der Richtlinie zur Emissions- und Immissionsüberwachung kerntechnischer Anlagen durchgeführt.

Mit zunehmendem Abbaufortschritt kann der Umfang der Emissions- und Immissionsüberwachung angepasst und ggf. reduziert werden.

## **6.6 Die Ereignisanalyse**

Es wurde mit einer Ereignisanalyse aufgezeigt, dass aus den beim Abbau des KKI 2 zu unterstellenden Ereignissen keine unzulässigen Auswirkungen auf die Umgebung resultieren.

Es wurden folgende Ereignisgruppen betrachtet:

### **Einwirkungen von innen:**

- Ereignisse bei Lagerung und Handhabung von bestrahlten Brennelementen (Wasserverlust aus dem Brennelement-Lagerbecken, Unterbrechung der Brennelement-Lagerbeckenkühlung, Reaktivitätsveränderungen, Beschädigung von Brennelementen bzw. Sonderbrennstäben bei der Handhabung)

- anlageninterne Überflutungen und Leckagen  
(z. B. Überflutungen innerhalb von Gebäuden, Leckage von Behältern / Rohrleitungen)
- Ausfälle und Störungen von Hilfs- und Versorgungseinrichtungen  
(z. B. von Lüftungsanlagen, der Strahlungs- und Aktivitätsüberwachung)
- anlageninterne Brände und Explosionen  
(z. B. interne Explosionen, Brand von Filtern, Lüftern, Kabeln)
- mechanische Einwirkungen  
(z. B. Lastabstürze)
- chemische Einwirkungen  
(Ereignisse bei der Dekontamination)
- Ereignisse bei der Handhabung radioaktiver Stoffe  
(Ereignisse bei der Gebindeerzeugung, Aerosolmobilisierung beim Ausisolieren)

#### **Einwirkungen von außen:**

- naturbedingte Einwirkungen, wie extreme meteorologische Bedingungen (Sturm, Regen, Starkregen, Schneefall, Schneelasten, Frost und außergewöhnliche Hitzeperioden), Blitzschlag, Hochwasser, Erdbeben, biologische Einwirkungen, Wald- und Feldbrände, Erdbeben
- zivilisatorisch bedingte Einwirkungen, wie Flugzeugabsturz, anlagenexterne Explosion und Brand, Einwirkungen gefährlicher Stoffe, gegenseitige Beeinflussung von anderen Anlagen am Standort

Für die Untersuchung der Ereignisfolgen wurden die sicherheitstechnisch bedeutenden Ereignisse, d. h. die mit den höchsten radiologischen Folgen, ermittelt. Als abdeckendes Ereignis hinsichtlich der radiologischen Folgen in der Umgebung wurde der Absturz eines mit radioaktiven Stoffen gefüllten 20-Fuß-Containers auf einer Pufferlagerfläche auf dem Kraftwerksgelände ermittelt. Die maximale mögliche Strahlenexposition (effektive Dosis) in der Umgebung wurde mit ca. 3,4 mSv ermittelt. Diese Strahlenexposition liegt deutlich unter dem Störfallplanungswert von 50 mSv gemäß Strahlenschutzverordnung.

Insgesamt wird bei allen Ereignissen der Störfallplanungswert von 50 mSv weit unterschritten.

Bei den betrachteten Flugzeugabsturz-Szenarien wird das jeweils maßgebliche radiologische Kriterium ebenfalls unterschritten.

## 7. DIE UMWELTAUSWIRKUNGEN

Die Stilllegung und der Abbau des KKI 2 bedürfen gemäß der atomrechtlichen Verfahrensverordnung und dem Gesetz über die Umweltverträglichkeitsprüfung einer Umweltverträglichkeitsprüfung (UVP). Hierfür wurde ein UVP-Bericht erstellt. Dieser UVP-Bericht beinhaltet die Ermittlung, Beschreibung und Bewertung der Auswirkungen des Vorhabens auf die Schutzgüter

- Menschen, insbesondere die menschliche Gesundheit
- Tiere, Pflanzen und die biologische Vielfalt
- Fläche, Boden, Wasser, Luft, Klima, Landschaft
- Kulturelles Erbe und sonstige Sachgüter

Betrachtet werden im UVP-Bericht auch Wechselwirkungen zwischen den vorgenannten Schutzgütern.

Prüfgrundlage sind neben den Antragsunterlagen für dieses Vorhaben

- das Schreiben des Bayerischen Staatsministeriums für Umwelt und Verbraucherschutz zum Untersuchungsrahmen für die Umweltverträglichkeitsprüfung. Dieses wurde nach vorheriger Durchführung des Scoping-Verfahrens unter Beteiligung der Träger öffentlicher Belange erstellt.
- der UVP-Bericht für Stilllegung und Abbau der Anlage KKI 2 mit den Anhängen:
  - A: Karten
  - B: Natura-2000-Verträglichkeit
  - C: Artenschutzrechtlicher Fachbeitrag

Die Ergebnisse aus den oben aufgeführten Unterlagen sind im Folgenden zusammengefasst dargestellt (siehe auch Kapitel 0 „Zusammenfassung“ des UVP-Berichts für Stilllegung und Abbau der Anlage KKI 2).

### 7.1 Menschen, insbesondere die menschliche Gesundheit

Die Summe der Strahlenexposition aus den Ableitungen mit der Fortluft, dem Abwasser und aus der Direktstrahlung liegt unterhalb des in § 80 Strahlenschutzgesetz vorgegebenen Grenzwerts von 1 mSv pro Kalenderjahr für die effektive Dosis. Dabei sind auch die anderen am Standort vorhandenen Anlagen sowie bestehende Vorbelastungen berücksichtigt worden.

Beeinträchtigungen des Schutzguts Menschen, insbesondere die menschliche Gesundheit durch Emissionen von konventionellen Luftschadstoffen, Schall und Erschütterungen sind nicht zu erwarten, da der überwiegende Teil der Abbauarbeiten lokal auf das Kraftwerksgelände begrenzt ist und die Auswirkung durch geeignete Arbeitsweisen und Arbeitsschutzmaßnahmen minimiert wird. Aufgrund der geringen Zusatzbelastung z. B. durch den An- und Ablieferverkehr (v.a. durch LKW) sowie durch temporären Baulärm außerhalb der Gebäude ist davon auszugehen, dass die Gesamtbelastung durch Schall die geltenden Richtwerte, beispielsweise der AVV Baulärm, unterschreitet bzw. sicher einhalten wird.

Ereignisse, die bei der Stilllegung und dem Abbau des KKI 2 zu unerwarteten Freisetzungen radioaktiver Stoffe in die Umgebung führen könnten, wurden ebenfalls untersucht. Bei allen Ereignissen wird

der Störfallplanungswert von 50 mSv weit unterschritten. Auch bei den betrachteten Flugzeugabsturz-szenarien wird das jeweils maßgebliche radiologische Kriterium unterschritten (siehe Kapitel 6.6).

Umweltgefährdende Stoffe fallen im Rahmen des Vorhabens nur in geringem Umfang an und nicht radioaktive Stoffe werden nach den Regelungen des KrWG einer Verwertung zugeführt oder fachgerecht entsorgt.

Insgesamt sind erhebliche nachteilige Auswirkungen durch das Vorhaben Stilllegung und Abbau KKI 2 auf das Schutzgut Menschen, insbesondere die menschliche Gesundheit nicht zu erwarten.

## **7.2 Tiere, Pflanzen und die biologische Vielfalt**

Durch die Erfassung und Darstellung der im Untersuchungsraum vorkommenden Biotoptypen und Habitats sowie der Flora und Fauna wird die zu erwartende biologische Vielfalt indirekt mit abgebildet. Auch die Analyse der vorhabenbedingten Auswirkungen auf Biotope/Habitats sowie Pflanzen und Tiere erlaubt eine entsprechende mittelbare Beurteilung, inwieweit die biologische Vielfalt nachteilig beeinflusst wird bzw. ob das Vorhaben Stilllegung und Abbau KKI 2 einer Entwicklung der biologischen Vielfalt entgegensteht.

Anhand der ermittelten Werte für die Direktstrahlung sowie die Ableitung radioaktiver Stoffe mit der Fortluft und dem Abwasser wurde nachgewiesen, dass die einzuhaltenden Grenzwerte für alle Einzelpersonen der Bevölkerung unterschritten werden. Bei Anwendung des geltenden Strahlenschutzregelwerks und bei geplanten Expositionssituationen kann im Sinne der Richtlinie 2013/59/Euratom auf Betrachtungen zur Strahlenexposition nicht menschlicher Arten verzichtet werden. Da die Grenzwerte für das Schutzgut Menschen, insbesondere die menschliche Gesundheit, eingehalten werden, können gemäß der Empfehlung der Strahlenschutzkommission (SSK) aus dem Jahr 2016 erhebliche nachteilige Auswirkungen auch für das Schutzgut Tiere, Pflanzen und die biologische Vielfalt ausgeschlossen werden. Dies gilt auch für die Strahlenexposition durch Störfälle.

Auch erhebliche nachteilige Auswirkungen auf das Schutzgut Tiere, Pflanzen und die biologische Vielfalt durch die Emission von Luftschadstoffen, Schall und Erschütterungen sind aufgrund des geringen zusätzlichen Verkehrsaufkommens und der überwiegend im Gebäudeinneren erfolgenden Arbeiten nicht zu erwarten.

Im Vergleich zum Leistungsbetrieb ist während der Stilllegung und des Abbaus des KKI 2 eine verringerte Wasserentnahme aus Oberflächengewässern erforderlich. Die Wasserentnahme aus dem Grundwasser erfolgt nur in geringem Umfang und hat keine relevanten vorhabenbedingten Auswirkungen auf Flora und Fauna. Insgesamt kann eine vorhabenbedingte Zusatzbelastung für das Schutzgut Tiere, Pflanzen und die biologische Vielfalt ausgeschlossen werden. Für die Behandlung und Ableitung anfallender, konventioneller Abwässer während des Vorhabens werden bestehende Anlagen weitergenutzt und die Bestimmungen der wasserrechtlichen Erlaubnis eingehalten. Es sind hier ebenfalls keine negativen Auswirkungen auf das Schutzgut zu erwarten.

Mit Einstellung des Leistungsbetriebs wird kein weiteres radioaktives Inventar aufgebaut. Im Zuge der Stilllegung und des Abbaus des KKI 2 wird das Gesamtaktivitätsinventar der Anlage schrittweise deutlich reduziert, wodurch eine vorhabenbedingte Zusatzbelastung für das Schutzgut Tiere, Pflanzen und die biologische Vielfalt entfällt. Umweltgefährdende Stoffe fallen im Rahmen des Vorhabens nur in

geringem Umfang an und nicht radioaktive Stoffe bzw. konventionelle Abfälle werden nach den Regelungen des KrWG einer Verwertung zugeführt oder fachgerecht entsorgt.

Insgesamt sind erhebliche nachteilige Auswirkungen durch das Vorhaben Stilllegung und Abbau KKI 2 auf das Schutzgut Tiere, Pflanzen und die biologische Vielfalt nicht zu erwarten.

### **7.3 Fläche, Boden, Wasser, Luft, Klima, Landschaft**

#### **Fläche, Boden**

Die Stilllegung und der Abbau des KKI 2 erfolgen grundsätzlich innerhalb der Gebäude. Die temporäre geringe Flächeninanspruchnahme für vorübergehende Nutzung z. B. zur Pufferlagerung oder zur Lagerung von Material oder für Leichtbauten wird für das Schutzgut Fläche als nicht erheblich bewertet, da es hierbei lediglich zu einer temporären Flächeninanspruchnahme von z.T. unversiegelten Flächen kommt und damit auch zu keinem erheblichen Funktionsverlust von Flächen. Auch die neue Energieversorgung führt, sofern unversiegelte Flächen dafür in Anspruch genommen werden, nur zu einer geringen Inanspruchnahme von Flächen. Ebenso sind keine wesentlichen Bauwerksgründungen oder zusätzliche Errichtungen von unterirdischen Baukörpern vorgesehen. Lediglich Bodenarbeiten von geringem Umfang können erforderlich sein, die jedoch keine wesentlichen Auswirkungen auf das Schutzgut Fläche oder Boden aufweisen.

Für die Ableitung radioaktiver Stoffe sind während der Stilllegung und des Abbaus des KKI 2 nur geringfügig gegenüber dem derzeitigen Leistungsbetrieb geänderte maximale Ableitungswerte beantragt worden. Erhebliche nachteilige Auswirkungen auf das Schutzgut Boden durch Strahlenexposition bzw. Ableitung radioaktiver Stoffe über die Fortluft und mit dem Abwasser sind demnach genauso wie für den Leistungsbetrieb auszuschließen.

Zusätzliche Emissionen von Luftschadstoffen sind mit dem Anliefer- und Abfuhrverkehr auf dem Betriebsgelände sowie auf den Zufahrtstraßen und der für die Energieversorgung notwendigen Verbrennungsanlagen (Heizkessel ggf. in Kombination mit BHKW) verbunden. Die daraus ableitbaren zusätzlichen Stoffdepositionen auf Böden sind in ihrer Größenordnung vernachlässigbar und können daher als relevante nachteilige Auswirkungen auf Böden und ihre Funktion ausgeschlossen werden.

Der Einsatz von Maschinen, die Erschütterungen hervorrufen können, ist im Rahmen der Stilllegung und des Abbaus von KKI 2 allenfalls nur begrenzt und größtenteils innerhalb bestehender Gebäudestrukturen vorgesehen. Da es sich bei den Bodenflächen auf dem Kraftwerksgelände um aufgeschüttete Böden handelt, die ihre ursprünglichen bzw. natürlichen Bodenfunktionen nicht mehr aufweisen, ergeben sich durch potenzielle Erschütterungsereignisse keine erheblichen nachteiligen Auswirkungen auf die Bodenfunktionen oder das Bodengefüge.

Insgesamt sind erhebliche nachteilige Auswirkungen durch das Vorhaben Stilllegung und Abbau KKI 2 auf das Schutzgut Fläche und Boden nicht zu erwarten.

#### **Wasser**

Da die Stilllegung und der Abbau des KKI 2 grundsätzlich innerhalb der Gebäude erfolgen und nur eine temporäre geringe Flächeninanspruchnahme z. B. für vorübergehende Nutzung zur Pufferlagerung vorgesehen ist, ergibt sich damit kein relevanter Einfluss auf das Grundwasser oder Oberflächengewässer.



Im Zuge der Stilllegung und des Abbaus des KKI 2 wird die Ableitung radioaktiver Abwässer fortgesetzt und langfristig verringert bzw. ganz eingestellt. Grundsätzlich wird radioaktives Abwasser in Sammelbehältern aufgefangen und aufbereitet, bevor es in die Isar abgegeben wird. Erhebliche Beeinträchtigungen von Oberflächengewässern oder des Grundwassers durch diesen Wirkpfad sind daher auszuschließen. Die Auswirkung infolge der Ableitung radioaktiver Stoffe mit der Fortluft wurde umfassend für das Schutzgut Menschen, insbesondere die menschliche Gesundheit untersucht und deckt damit auch potenzielle Auswirkungen auf das Grundwasser oder Oberflächengewässer ab.

Die bereits für den Leistungsbetrieb genehmigte Wärmeeinleitung in die Isar verringert sich sukzessive mit dem Rückgang der abzuführenden Nachzerfallswärmeleistung und der Außerbetriebnahme von Kühlstellen im Rahmen des Abbaus.

Die Wasserentnahmen aus der Isar während des Restbetriebs und Abbaus führen nicht zu relevanten Auswirkungen auf die Abflussverhältnisse der Isar. Die Wasserentnahme aus dem Grundwasser erfolgt in geringem Umfang und hat somit auch keine relevanten vorhabenbedingten Auswirkungen auf das Grundwasser.

Bezüglich der Ableitung von konventionellen Abwässern werden die derzeit genehmigten Ableitungswerte hinsichtlich Art und Menge der Abwässer, Konzentrationen und Frachten der Inhaltstoffe, Einleitmengen und Einleittemperaturen auch während des Restbetriebs/Abbaus eingehalten bzw. unterschritten, so dass relevante Auswirkungen auf das Schutzgut Wasser nicht zu erwarten sind.

Insgesamt sind erhebliche nachteilige Auswirkungen durch das Vorhaben Stilllegung und Abbau KKI 2 auf das Schutzgut Wasser nicht zu erwarten.

### **Luft**

Erhebliche Auswirkungen auf das Schutzgut Luft finden durch die Ableitung radioaktiver Stoffe mit der Fortluft nicht statt. Auch bei Ereignissen ist nicht von erheblichen Auswirkungen auf das Schutzgut Luft auszugehen.

Insgesamt wird die zusätzliche Belastung mit konventionellen Luftschadstoffen während Stilllegung und Abbau des KKI 2 so gering sein, dass sie nicht zu einer relevanten vorhabenbedingten Veränderung der derzeitigen lufthygienischen Situation und somit nicht zu Beeinträchtigungen führen wird.

Insgesamt sind erhebliche nachteilige Auswirkungen durch das Vorhaben Stilllegung und Abbau KKI 2 auf das Schutzgut Luft nicht zu erwarten.

### **Klima**

Es sind keine Merkmale des Vorhabens Stilllegung und Abbau KKI 2 geeignet, sich nachteilig auf das Schutzgut Klima auszuwirken. Abwärme wird nur in einem nicht nennenswerten Umfang erzeugt. Auch im Hinblick auf das Schutzgut Klima potenziell relevante Veränderungen der Oberflächenbeschaffenheit durch Versiegelung von Freiflächen und Veränderungen an der Gebäudestruktur erfolgen nicht. Bedeutsame bzw. erhebliche Auswirkungen durch Änderung von Klimaparametern wie Luftfeuchtigkeit, Temperatur und Windgeschwindigkeit sind daher nicht abzuleiten.

Insgesamt sind erhebliche nachteilige Auswirkungen durch das Vorhaben Stilllegung und Abbau KKI 2 auf das Schutzgut Klima nicht zu erwarten.

## **Landschaft**

Erhebliche Auswirkungen für das Schutzgut Landschaft sind nicht zu erwarten, da während der im Rahmen der Umweltverträglichkeitsprüfung zu betrachtenden Abbautätigkeiten keine wesentliche Veränderung der vorhandenen Gebäudestruktur erfolgt. Auch die Nutzung der geplanten Pufferlagerflächen führt zwar zu einer lokal wahrnehmbaren Veränderung der Raumstruktur, die jedoch keine erhebliche negative Veränderung des Schutzguts Landschaft bedingt. Die im Untersuchungsraum befindlichen Landschaftsschutzgebiete, geschützten Landschaftsbestandteile oder Naturdenkmale werden durch das Vorhaben nicht beeinflusst.

Insgesamt sind erhebliche nachteilige Auswirkungen durch das Vorhaben Stilllegung und Abbau KKI 2 auf das Schutzgut Landschaft nicht zu erwarten.

### **7.4 Kulturelles Erbe und sonstige Sachgüter**

Durch das Vorhaben finden keine erheblichen Auswirkungen auf die Schutzgüter kulturelles Erbe und sonstige Sachgüter statt. Eine Beeinflussung der vorhandenen schutzwürdigen Objekte durch das Vorhaben ist nicht erkennbar.

### **7.5 Wechselwirkungen zwischen den vorgenannten Schutzgütern**

Im Rahmen des UVP-Berichts sind Wechselwirkungen in Form von Wirkungsverlagerungen, Synergismen (Zusammenwirken), Verstärkungs- und Abschwächungseffekten sowie Wirkpfaden berücksichtigt. Es ergaben sich keine über die Betrachtung der Schutzgüter hinausreichenden erheblichen Wirkungen.

## **8. VERFAHRENSALTERNATIVEN**

Die Nichtdurchführung des Vorhabens ist keine Möglichkeit, da die Berechtigung zum Leistungsbetrieb des KKI 2 nach derzeitiger gesetzlicher Regelung zum 31.12.2022 erlischt und das Atomgesetz im Anschluss den unverzüglichen Abbau der Anlage fordert.

Aus Umweltgesichtspunkten ist eine konkrete Festlegung der technischen Alternativen bei den Zerlege-, Dekontaminations- und Konditionierungsverfahren nicht erforderlich. Es werden industriereprobte Verfahren angewandt, bezüglich derer kein qualitativer Unterschied im Hinblick auf Umweltauswirkungen besteht.

## GLOSSAR/BEGRIFFSBESTIMMUNGEN

**Abfall, radioaktiv:** Radioaktive Stoffe im Sinne des § 2 Absatz 1 Atomgesetz, die nach § 9a Atomgesetz geordnet beseitigt werden müssen, ausgenommen Ableitungen im Sinne des § 99 Strahlenschutzverordnung.

**Abfallgebinde:** Einheit aus *radioaktivem Abfall* und Behälter.

**Ableitung:** Abgabe flüssiger, aerosolgebundener oder gasförmiger radioaktiver Stoffe aus dem KKI 2 auf den hierfür vorgesehenen Wegen.

**Abluft:** Aus einem Raum auf dem dafür vorgesehenen Weg abgeführte Luft.

**Aerosol:** Fein in der Luft verteilte feste und/oder flüssige Schwebstoffe.

**Aktivierung:** Vorgang, bei dem ein Material durch Beschuss mit Neutronen, Protonen oder anderen Teilchen radioaktiv wird.

**Aktivität:** Zahl der je Sekunde in einer radioaktiven Substanz zerfallenden Atomkerne. Die Maßeinheit ist das *Becquerel* (Bq).

**Becquerel:** Einheit der Aktivität eines *Radionuklids*; die Aktivität beträgt 1 *Becquerel* (Bq), wenn von der vorliegenden Menge eines *Radionuklids* 1 Atomkern pro Sekunde zerfällt.

**Betriebsgelände:** Grundstück, auf dem sich kerntechnische Anlagen, Anlagen zur Erzeugung ionisierender Strahlung und Anlagen im Sinne des § 9a Absatz 3 Satz 1 zweiter Satzteil des Atomgesetzes oder Einrichtungen befinden und zu dem der Strahlenschutzverantwortliche den Zugang oder auf dem der Strahlenschutzverantwortliche die Aufenthaltsdauer von Personen beschränken kann (§ 1 Absatz 3 Strahlenschutzverordnung). Für den Standort KKI umfasst das Betriebsgelände den Bereich innerhalb des Demonstrationszauns.

**Biologischer Schild:** Absorbermaterial rings um einen Reaktor; dient zur Verringerung der Menge ionisierender Strahlung auf Werte, die für den Menschen ungefährlich sind.

**Brennelement:** Aus einer Vielzahl von *Brennstäben* montierte Anordnung, in der der Kernbrennstoff in den Kernreaktor eingesetzt wird.

**Brennstab:** Mit Kernbrennstoff gefülltes Rohr, das in Kernreaktoren eingesetzt wird. Brennstäbe werden nicht einzeln verwendet, sondern sind stets zu *Brennelementen* gebündelt.

**Dekontamination:** Beseitigung oder Verminderung einer *Kontamination*.

**Demontage:** Spezifizierter Ausbau von Anlagenteilen oder der Abbruch/das Entfernen von Bauteilen im Rahmen des Abbaus.

**Dosis:** Oberbegriff für alle Größen zur Kennzeichnung der Energie ionisierender Strahlung, die an Festkörper, Flüssigkeiten oder Gase übertragen wird.

**Dosis, effektive:** Summe der gewichteten Organdosen in Geweben oder Organen des Körpers durch äußere oder innere *Strahlenexposition*. Die Maßeinheit ist das Sievert (Sv).

**Einwirkungsstelle, ungünstige:** Eine Stelle in der Umgebung, bei der die höchste *Strahlenexposition* für eine Referenzperson zu erwarten ist.

**Emission:** Abgabe von radioaktiven Stoffen, konventionellen Schadstoffen, Geräuschen oder anderem an die Umwelt.

**Fachgerechte Verpackung:** *Radioaktive Abfälle* sind so zu *konditionieren*, dass die Voraussetzungen für deren Abgabe an den Bund gemäß § 2 Absatz 1 Entsorgungsübergangsgesetz erfüllt werden.

**Fortluft:** Ins Freie abgeführte *Abluft*.

**Freigabe:** Entlassung radioaktiver Stoffe, beweglicher Gegenstände, Gebäude, Räume, Raumteile und Bauteile, Bodenflächen, Anlagen oder Anlagenteile (Gegenstände), aus der atom- und strahlenschutzrechtlichen Überwachung zur Verwendung, Verwertung, Beseitigung, Innehabung oder zu deren Weitergabe an einen Dritten als nicht radioaktive Stoffe.

**Habitat:** Charakteristische Lebensstätte einer bestimmten Tier- oder Pflanzenart.

**Herausgabe:** Herausgabe ist eine Entlassung von nicht *kontaminierten* und nicht *aktivierten* Stoffen sowie beweglichen Gegenständen, Gebäuden, Bodenflächen, Anlagen oder Anlagenteilen ohne eine Freigabe nach §§ 31 – 42 Strahlenschutzverordnung aus der atom- und strahlenschutzrechtlichen Überwachung.

**Immission:** Einwirkung von Lärm, Schmutz, Strahlung oder weiterer Emissionen auf die Umwelt.

**Konditionierung:** Herstellung von *Abfallgebinden* durch Behandlung und/oder Verpackung von *radioaktivem Abfall*.

**Kontamination:** Verunreinigung mit radioaktiven Stoffen.

**Kontrollbereich:** Zutrittsbeschränkter *Strahlenschutzbereich* nach § 52 Absatz 2 Satz 1 Nummer 2 Strahlenschutzverordnung, der von Personen nur betreten werden darf, wenn sie zur Durchführung oder Aufrechterhaltung der darin vorgesehenen Betriebsvorgänge tätig werden müssen.

**Kraftwerksgelände:** Bereich innerhalb der Doppelzaunanlage.

**Kritikalität:** Anordnung spaltbarer Stoffe, in der eine sich selbst erhaltende Kettenreaktion abläuft (Gegenteil ist **Unterkritikalität**).

**Leistungsbetrieb:** Der Betrieb eines Kernkraftwerks, während dessen die gewerbliche Erzeugung von Elektrizität (Strom) erfolgt.

**Nachbetrieb:** Zeitraum zwischen der endgültigen Einstellung des Leistungsbetriebs zur gewerblichen Erzeugung von Elektrizität bis zur Inanspruchnahme der ersten vollziehbaren Genehmigung nach § 7 Absatz 3 Atomgesetz.

**Nachzerfallsleistung:** Thermische Leistung der bestrahlten *Brennelemente* (s.a. Nachzerfallswärme).

**Nachzerfallswärme:** Durch den Zerfall radioaktiver Spaltprodukte in einem *Brennelement* nach Abschalten des Reaktors weiterhin entstehende Wärme.

**Nuklid:** Ein durch seine Protonenzahl, Neutronenzahl und seinen Energiezustand charakterisierter Atomkern.

**Pufferlagerung:** Temporäres Unterbringen von ausgebauten Anlagenteilen und von radioaktiven Stoffen auf geeigneten Flächen oder in geeigneten Räumen im Rahmen ihrer Bearbeitung (z. B. *Dekontamination*, Zerlegung) beziehungsweise Behandlung (z. B. *Konditionierung*) oder Transportbereitstellung.

**Radioaktivität:** Eigenschaft bestimmter Atomkerne (*Radionuklide*), sich ohne äußere Einwirkung umzuwandeln und dabei eine *ionisierende Strahlung* auszusenden.

**Radionuklid:** Instabiles *Nuklid*, das spontan ohne äußere Einwirkung unter Strahlungsemission zerfällt.

**Reaktordruckbehälter:** Dickwandiger zylindrischer Stahlbehälter, der den Reaktorkern mit den *Brennelementen* umschließt.

**Reaktordruckbehälter-Einbauten:** Die Einbauten bestehen aus den Hauptkomponenten Oberes Kerngerüst, Unteres Kerngerüst und Siebtonne und sind aufgrund ihrer Nähe zum Reaktorkern stark *aktiviert*.

**Restbetrieb:** Als Restbetrieb wird der Betrieb aller für die Stilllegung notwendigen Versorgungs-, Sicherheits- und Hilfssysteme sowie der Betrieb der für den Abbau von Komponenten, Systemen und Gebäuden notwendigen Einrichtungen nach Inanspruchnahme der Stilllegungs- und Abbaugenehmigung bezeichnet.

**Reststoff, radioaktiv:** Radioaktive Stoffe, ausgebaute oder abgebaute radioaktive Anlagenteile, Gebäudeteile (Bauschutt) und aufgenommener Boden sowie bewegliche Gegenstände, die *kontaminiert* oder *aktiviert* sind, bei denen der Verwertungs- bzw. Entsorgungsweg noch nicht entschieden ist, bis zur Entscheidung des Genehmigungsinhabers, dass sie dem *radioaktiven Abfall* zuzuordnen sind.

**Schutzziel:** Grundlegende Sicherheitsfunktion (z. B. Kühlung der Brennelemente), die verschiedene untergeordnete Sicherheitsfunktionen umfasst, die zur Einhaltung der jeweiligen Nachweisziele und Nachweiskriterien sichergestellt sein müssen.

**Sonderbrennstab:** *Brennstab*, der aufgrund einer Befundlage, z. B. eines festgestellten Defekts, in einem Köcher in einem Transport- und Lagerbehälter (z. B. CASTOR®-Behälter) bis zur Verbringung in ein Endlager sicher verwahrt wird.

**Störfallplanungswert:** gemäß Strahlenschutzverordnung höchstzulässiger Wert (50 mSv) für die *effektive Dosis* in der Umgebung der Anlage durch Freisetzung radioaktiver Stoffe nach einem Störfall.

**Strahlenexposition:** Einwirkung *ionisierender Strahlung* auf den menschlichen Körper.

**Strahlenschutzbereiche:** Betriebliche Bereiche gemäß § 52 Strahlenschutzverordnung: *Überwachungsbereich*, *Kontrollbereich* und Sperrbereich, letzterer als Teil des *Kontrollbereichs*.

**Strahlung (ionisierende):** Es wird unterschieden zwischen Gammastrahlung und Teilchenstrahlung, wie z. B. Alpha-, Beta- oder Neutronenstrahlung.

**Überwachungsbereich:** Zutrittsbeschränkter *Strahlenschutzbereich* nach § 52 Absatz 2 Satz 1 Nummer 1 Strahlenschutzverordnung, der von Personen nur betreten werden darf, wenn sie darin eine dem Betrieb dienende Aufgabe wahrnehmen oder Besucher sind.

**Umgebungsüberwachung:** Messungen in der Umgebung der Anlage zur Beurteilung der aus *Ableitungen* radioaktiver Stoffe mit Fortluft und Abwasser sowie aus Direktstrahlung resultierenden *Strahlenexposition* sowie Kontrolle der Einhaltung maximal zulässiger Aktivitätsabgaben und Dosisgrenzwerte.